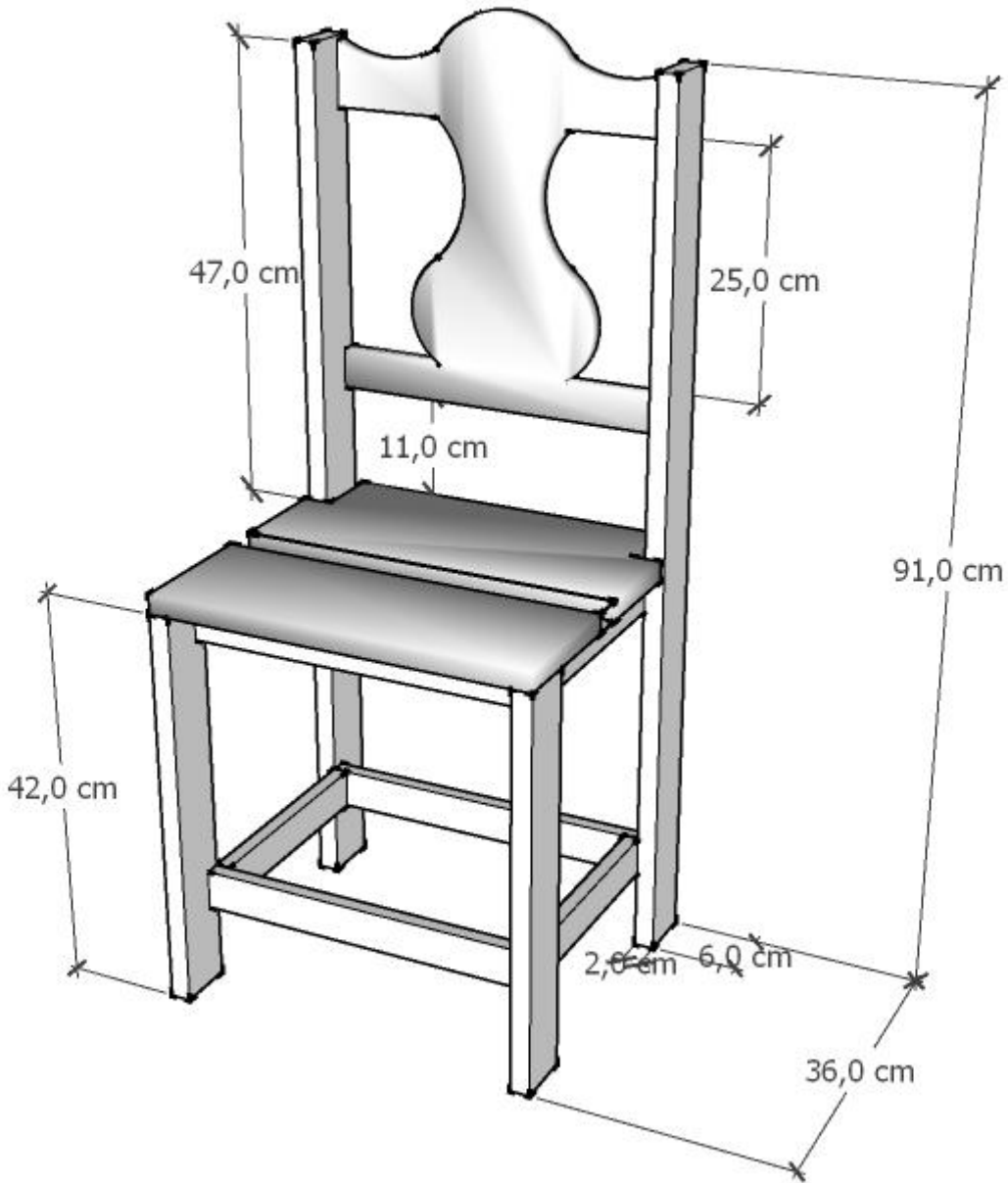
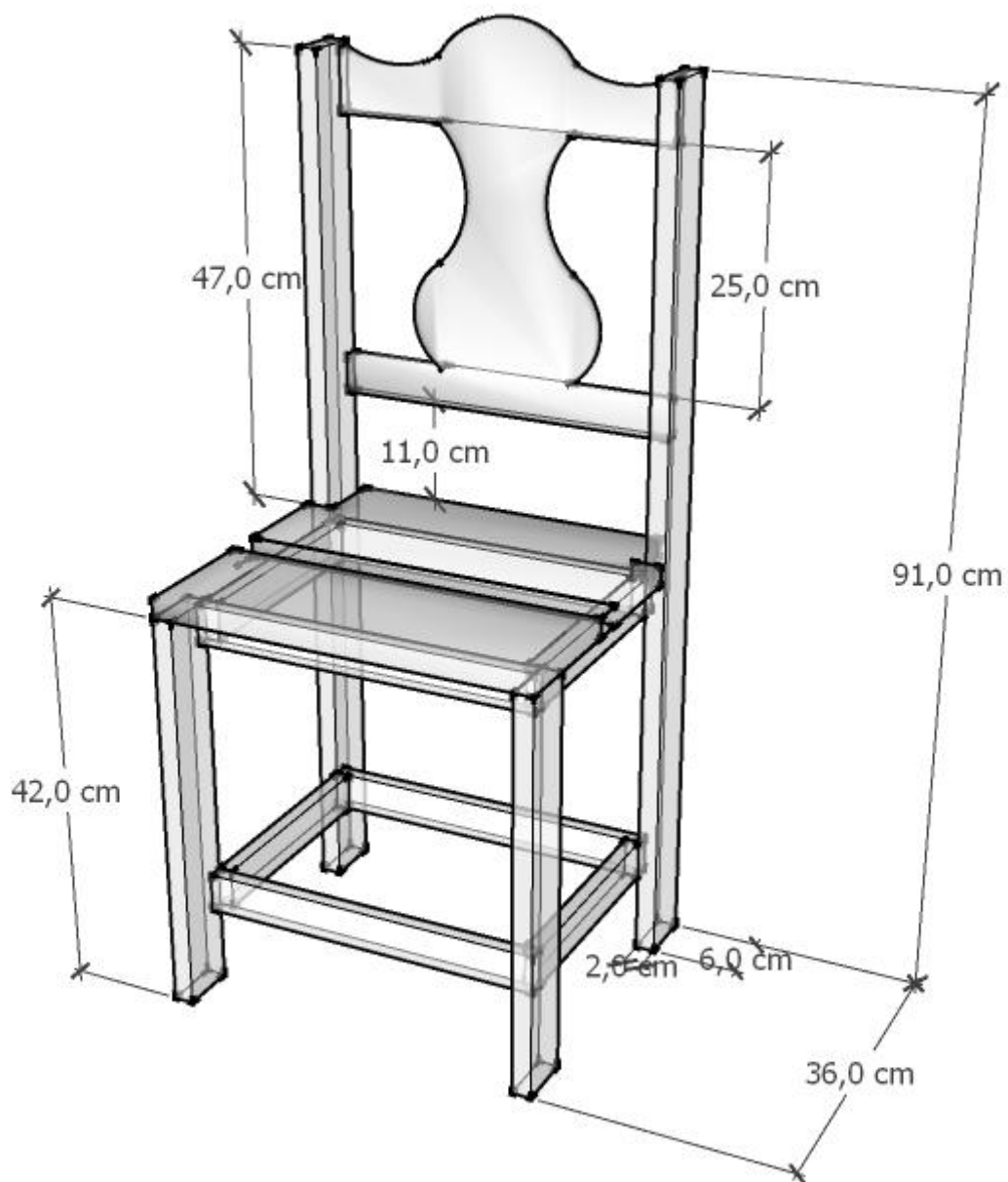


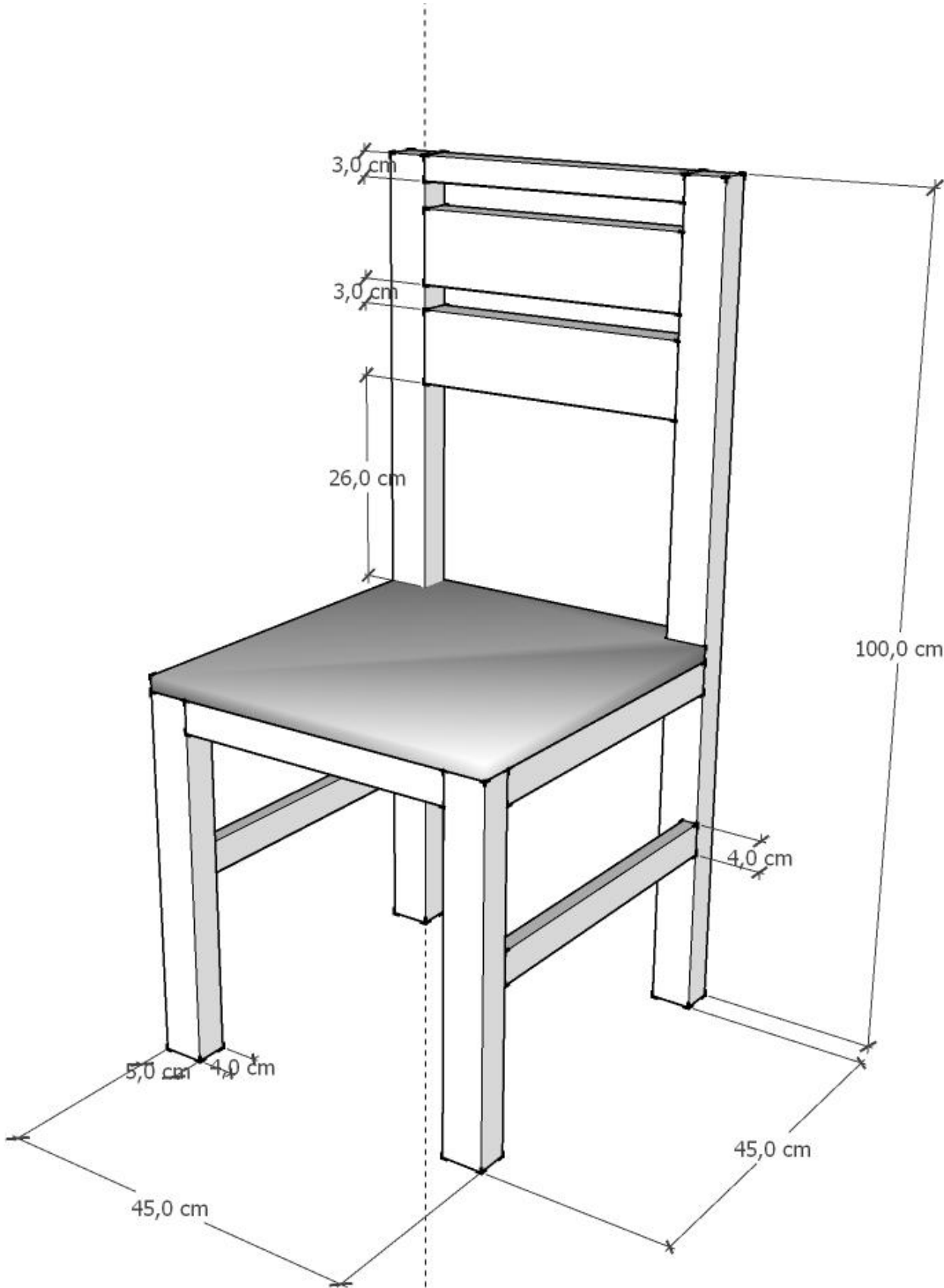
# PLANO DE SILLA #01

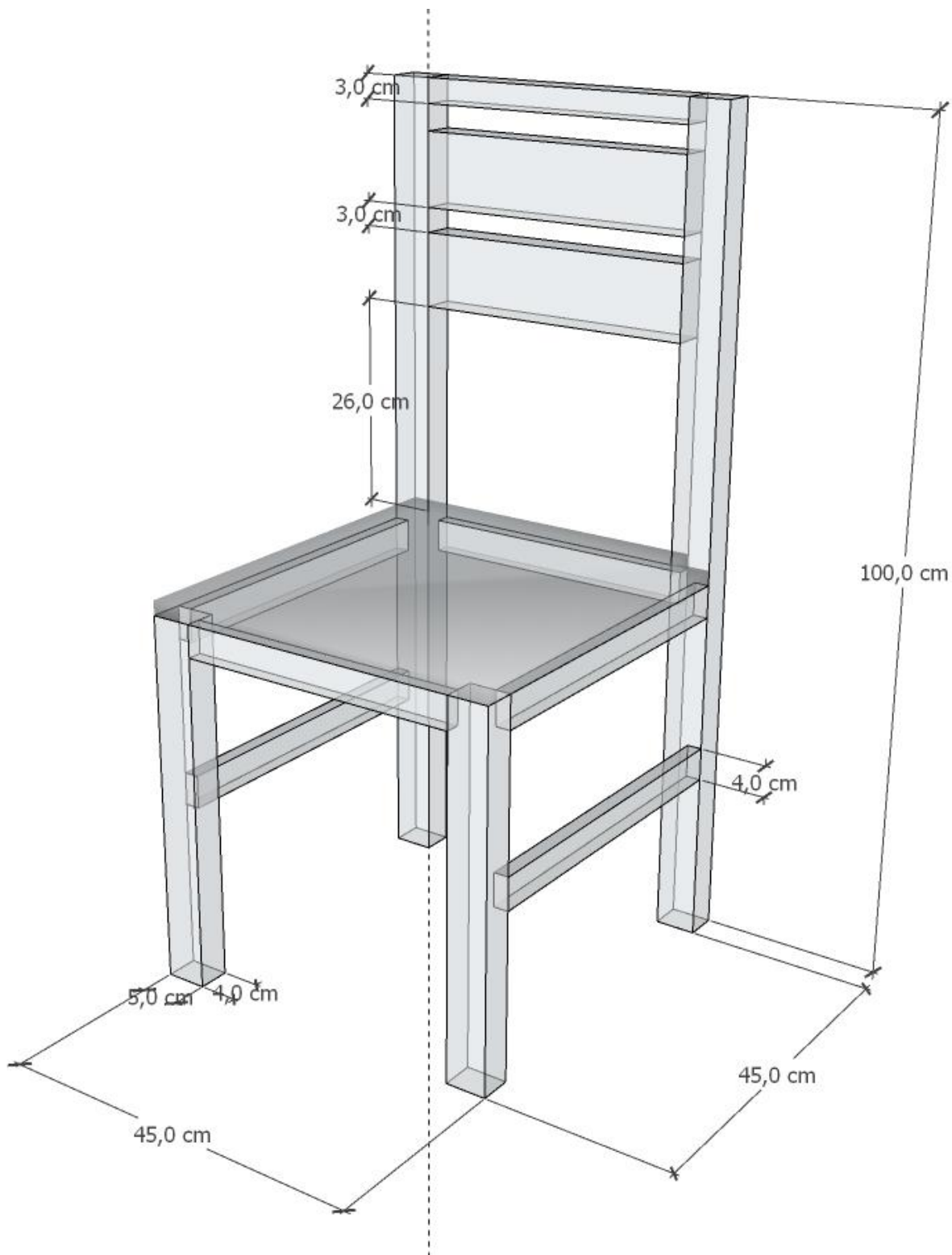




Part#	Quantity	Description	Length(L)	Width(W)	Thickness(T)
C-001	1	Asiento	40,0 cm	36,0 cm	2,0 cm
C-002	2	Pata y respaldo	91,0 cm	6,0 cm	2,0 cm
C-003	2	Patas	42,0 cm	6,0 cm	2,0 cm
C-004	4	Refuerzo Frontal y Posterior	36,0 cm	4,0 cm	1,5 cm
C-005	4	Refuerzo lateral	24,0 cm	4,0 cm	1,5 cm
C-006	1	Respaldo	39,5 cm	36,0 cm	1,5 cm

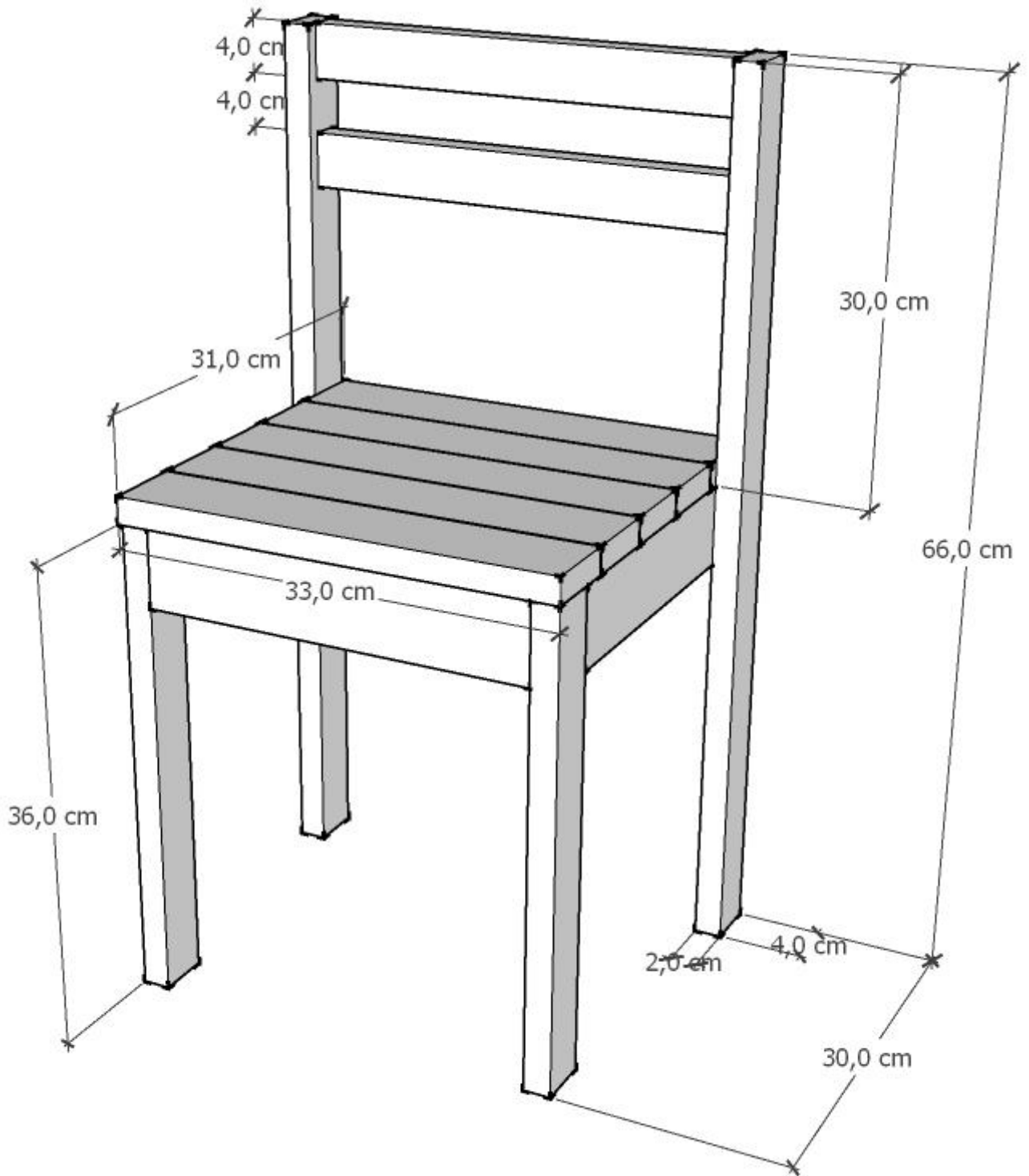
# PLANO DE SILLA #02

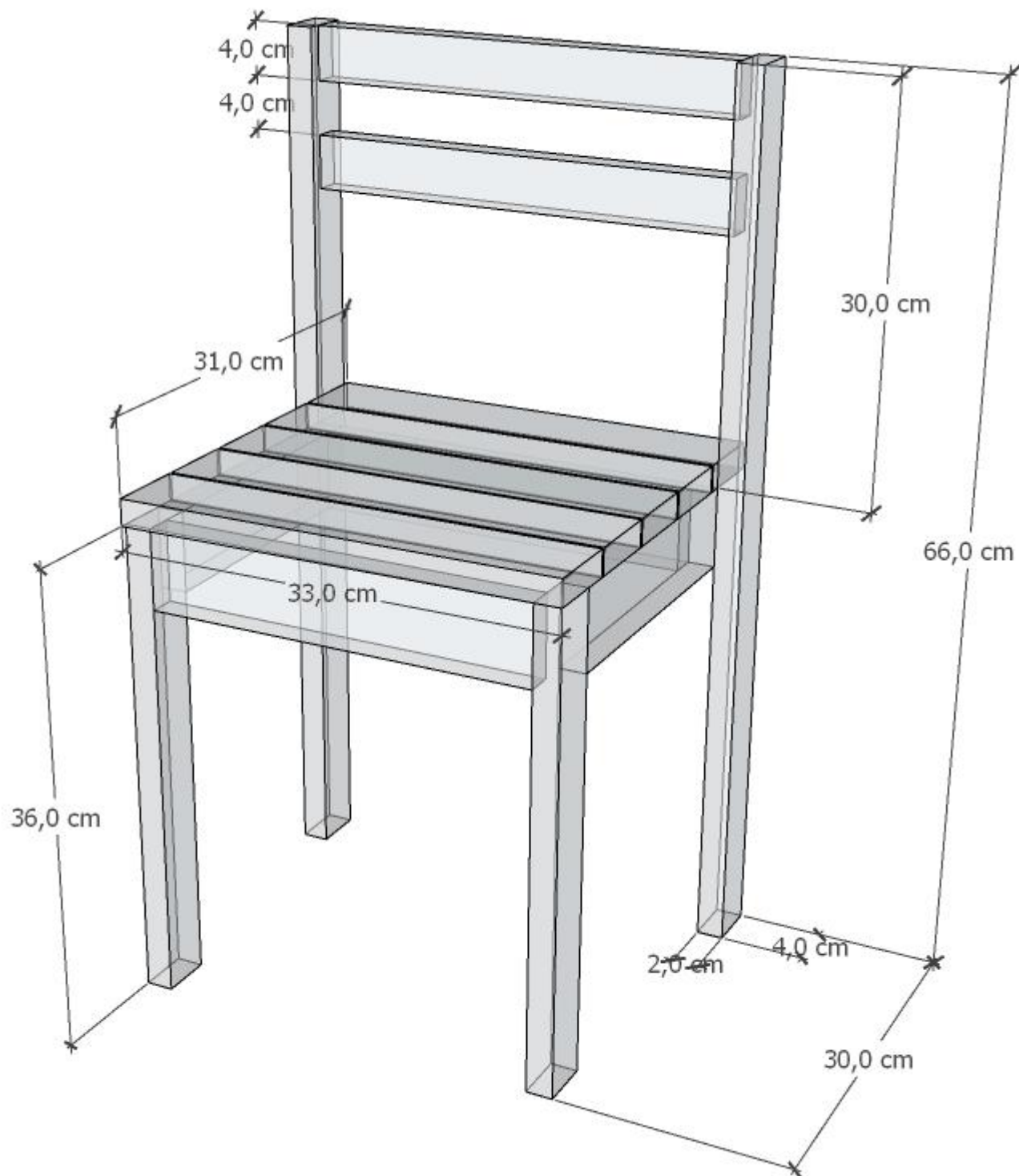




Part#	Quantity	Description	Length(L)	Width(W)	Thickness(T)
C-001	1	Asiento	49,0 cm	45,0 cm	1,8 cm
C-002	2	Pata	45,0 cm	5,0 cm	4,0 cm
C-003	2	Pata y Soporte de Respaldo	100,0 cm	5,0 cm	4,0 cm
C-004	4	Refuerzo lateral	41,0 cm	4,0 cm	1,8 cm
C-005	2	Respaldo	35,0 cm	9,0 cm	4,0 cm
C-006	2	Respaldo Frontal y Posterior	35,0 cm	~ 4,0 cm	1,8 cm
C-007	1	Respaldo Superior	35,0 cm	4,0 cm	3,2 cm

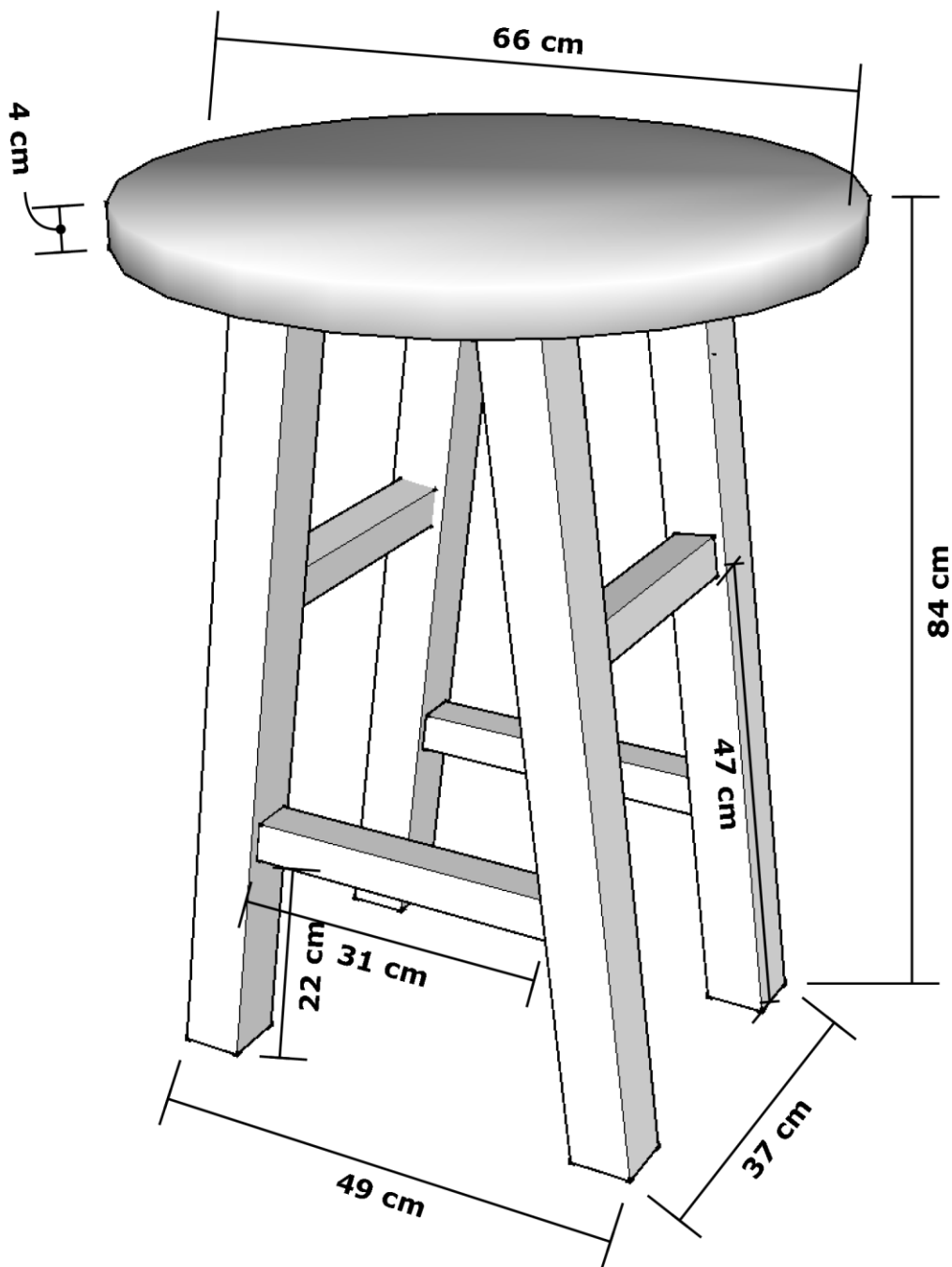
# PLANO DE SILLA #03

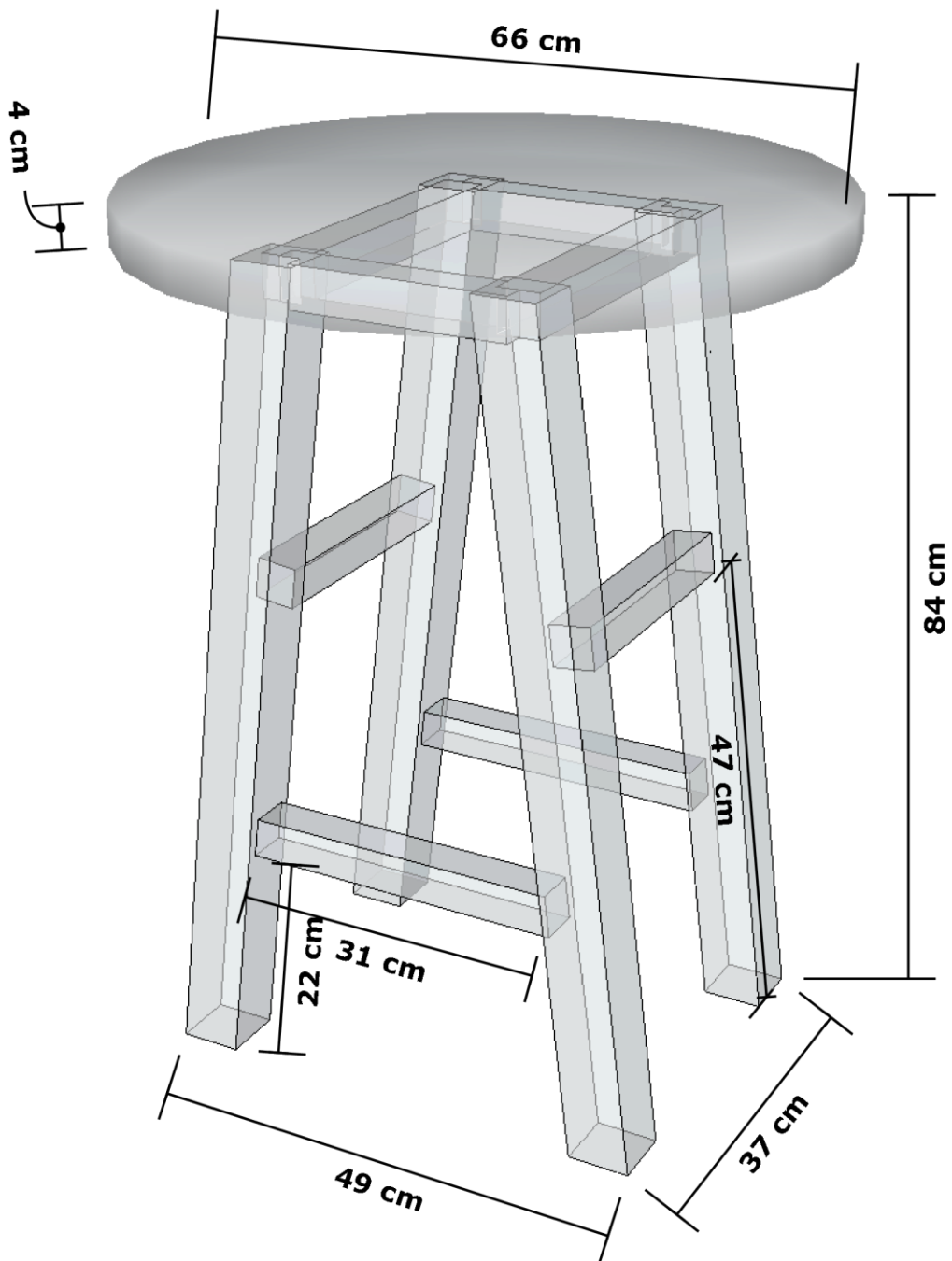




Part#	Quantity	Description	Length(L)	Width(W)	Thickness(T)
C-001	5	Asiento	33,0 cm	6,5 cm	2,0 cm
C-002	2	Pata	36,0 cm	4,0 cm	2,0 cm
C-003	2	Pata y Respaldo	66,0 cm	4,0 cm	2,0 cm
C-004	2	Refuerzo Frontal y Posterior	29,0 cm	6,0 cm	2,0 cm
C-005	2	Refuerzo Lateral	22,0 cm	6,0 cm	2,0 cm
C-006	2	Respaldo	33,0 cm	4,0 cm	2,0 cm

# PLANO DE SILLA #04

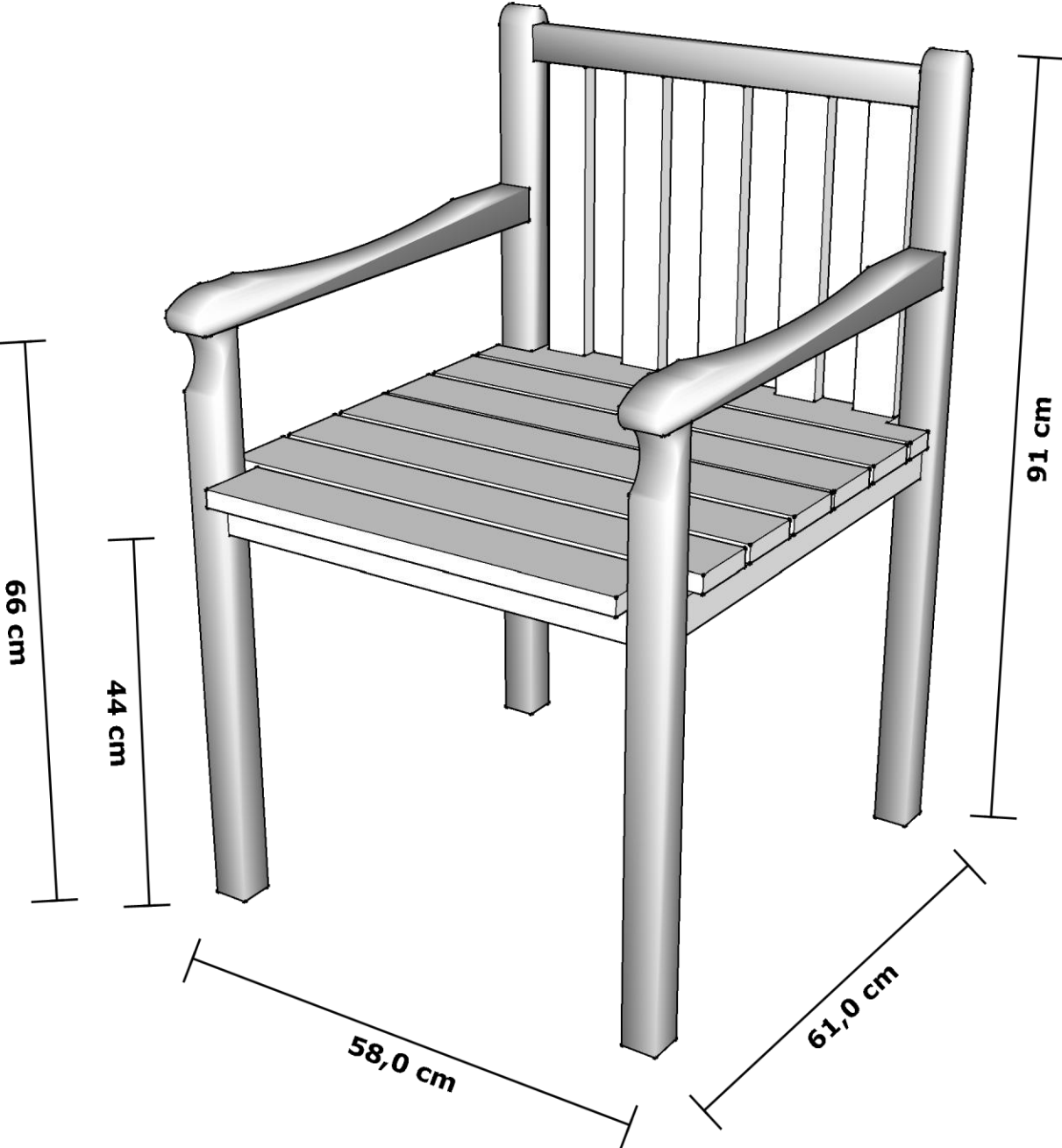


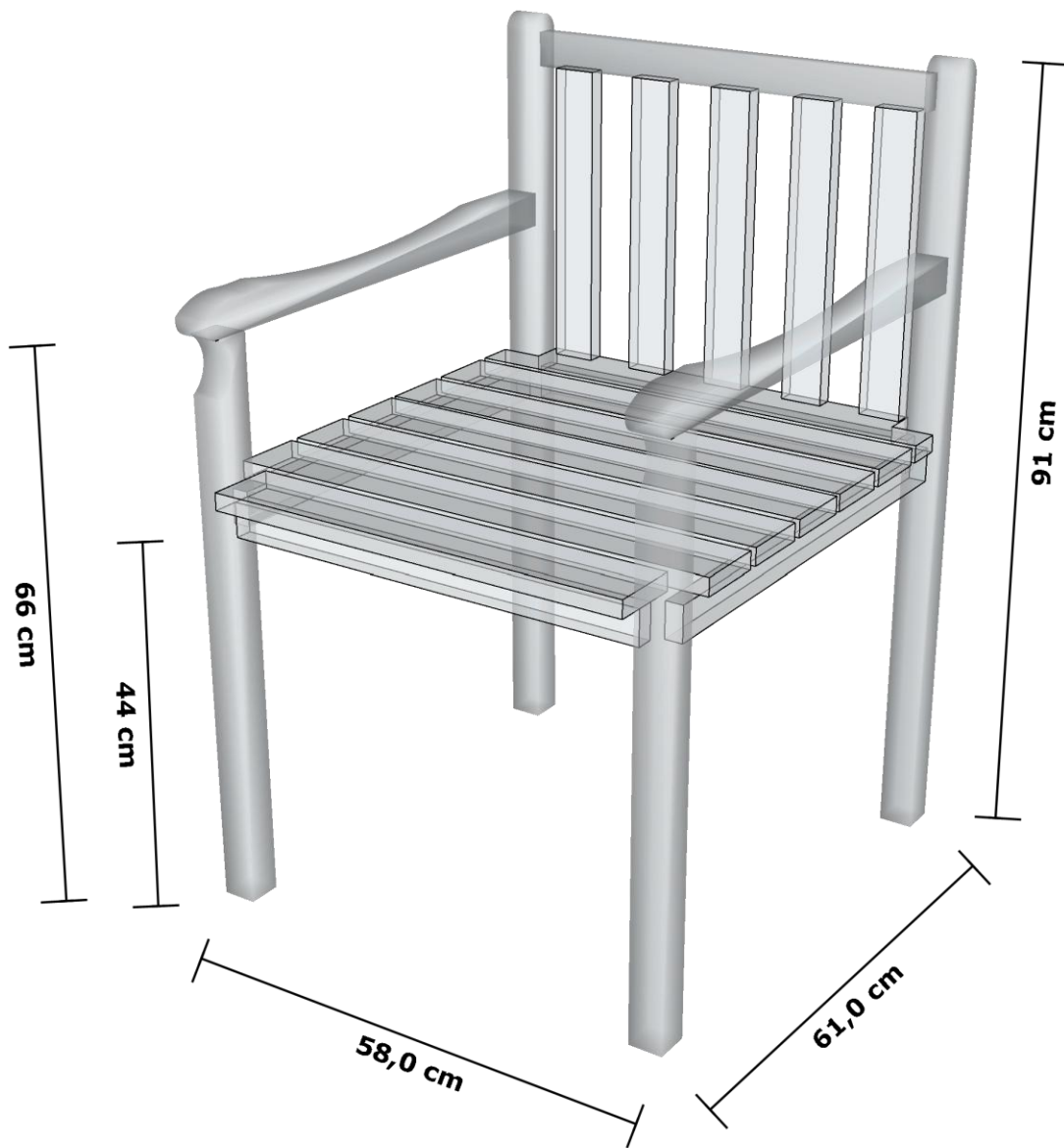


Part#	Quantity	Description	Length (L)	Width (W)	Thickness (T)
C-001	2	Patas Derechas	~ 80,0 cm	~ 15,8 cm	6,0 cm
C-002	2	Patas izquierdas	~ 80,0 cm	~ 15,8 cm	6,0 cm
C-003	2	Refuerzo Frontal y Posterior	23,1 cm	4,0 cm	4,0 cm
C-004	2	Refuerzo Lateral (Altura Media)	~ 25,9 cm	~ 7,5 cm	~ 4,5 cm
C-005	2	Respaldo Inferior (Frontal y Posterior)	~ 31,7 cm	~ 7,8 cm	~ 4,0 cm
C-006	2	Respaldo Lateral	31,5 cm	4,0 cm	4,0 cm



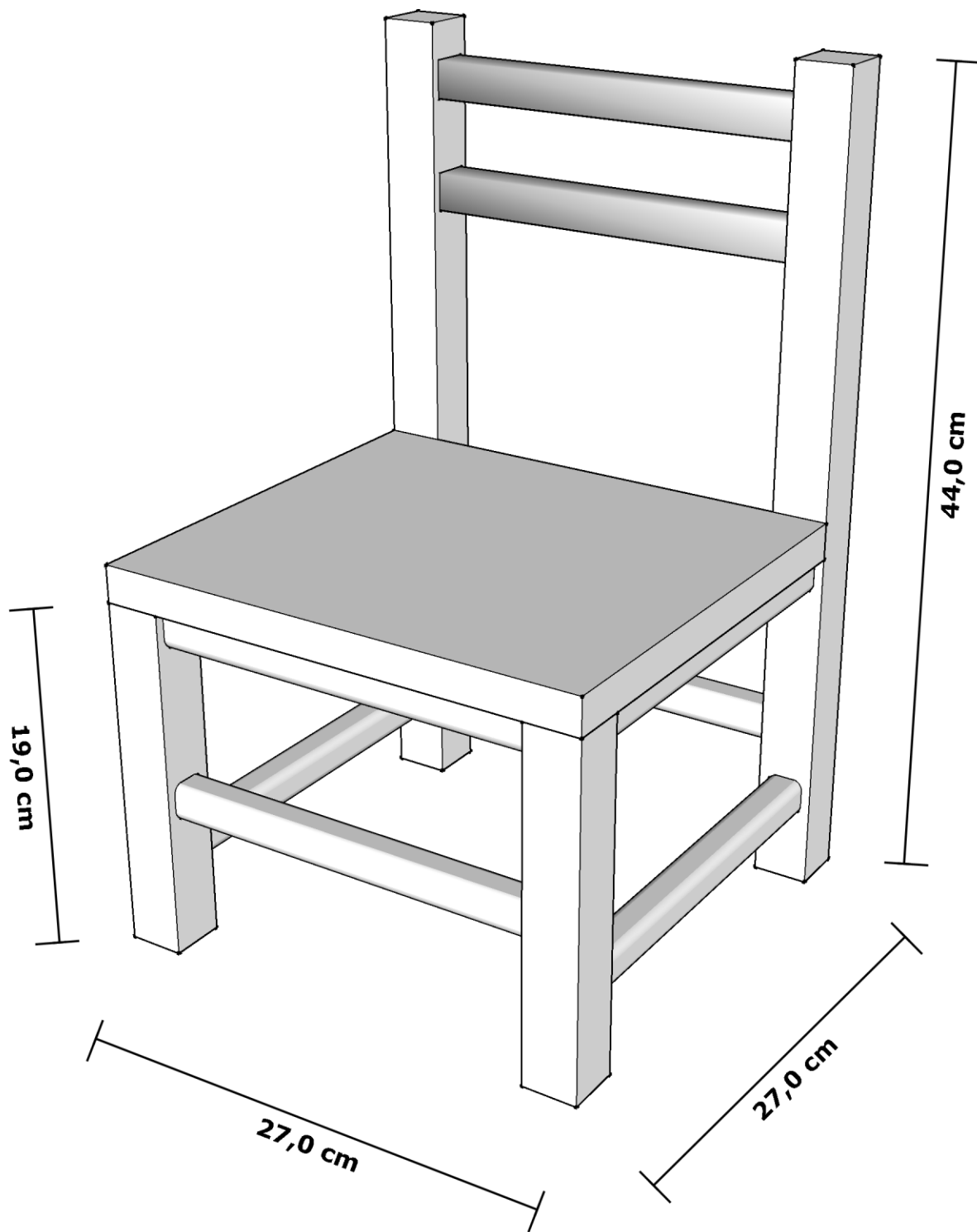
**PLANO DE SILLA #05**

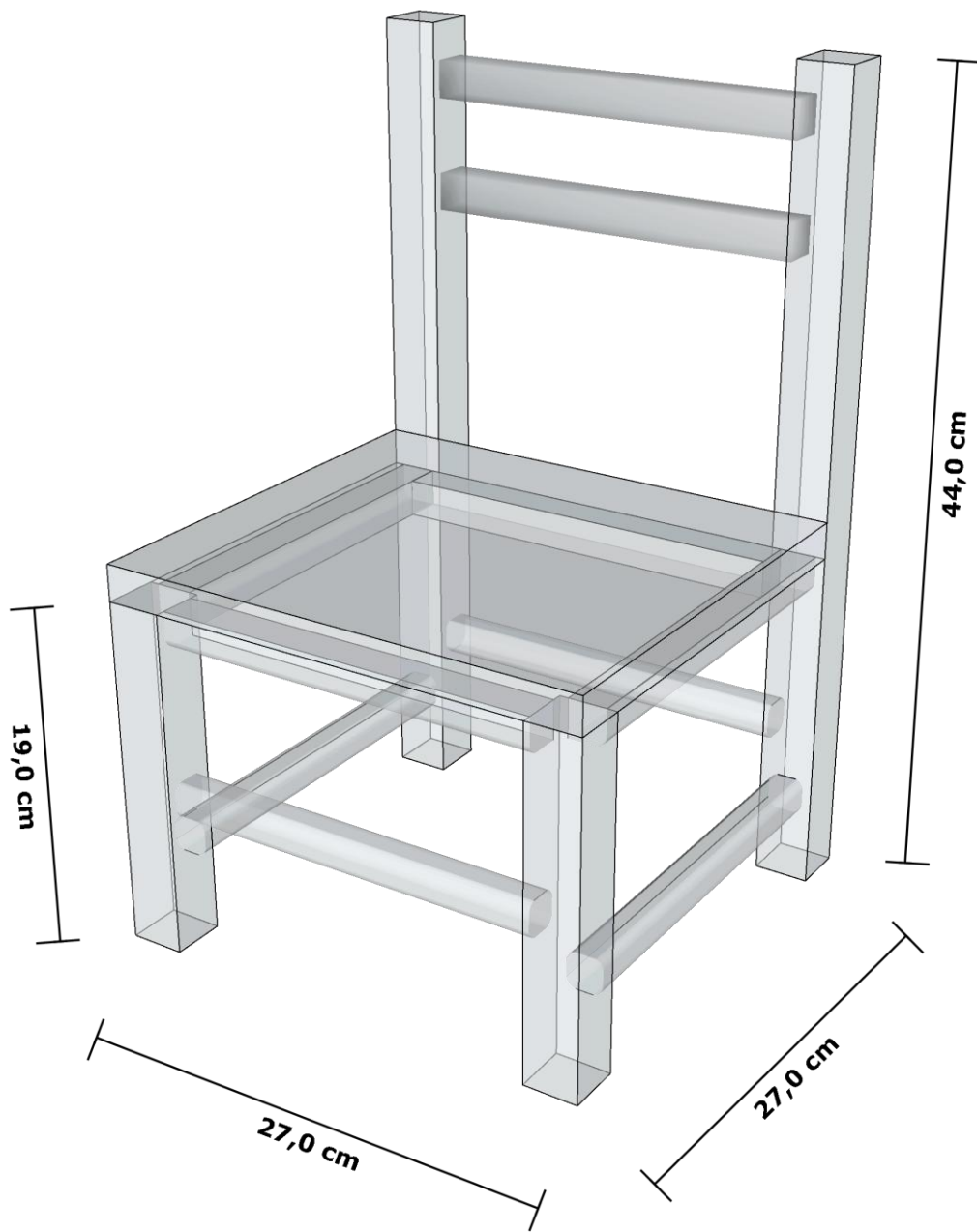




Part#	Quantity	Description	Length (L)	Width (W)	Thickness (T)
C-001	2	Apoya Brazos	59,0 cm	~ 4,0 cm	4,0 cm
C-002	5	Asiento	58,0 cm	8,0 cm	2,0 cm
C-003	1	Asiento Frontal	50,0 cm	8,0 cm	2,0 cm
C-004	1	Asiento#1	58,0 cm	~ 8,4 cm	2,0 cm
C-005	2	Patas Frontales	66,0 cm	4,0 cm	4,0 cm
C-006	2	Patas Posteriores	91,0 cm	4,0 cm	4,0 cm
C-007	2	Refuerzo Asiento Frontal y Posterior	50,0 cm	4,0 cm	2,0 cm
C-008	2	Refuerzo Asiento Lateral	53,0 cm	4,0 cm	2,0 cm
C-009	5	Respaldo	35,0 cm	5,0 cm	2,0 cm
C-010	1	Respaldo Superior	50,0 cm	4,0 cm	2,0 cm

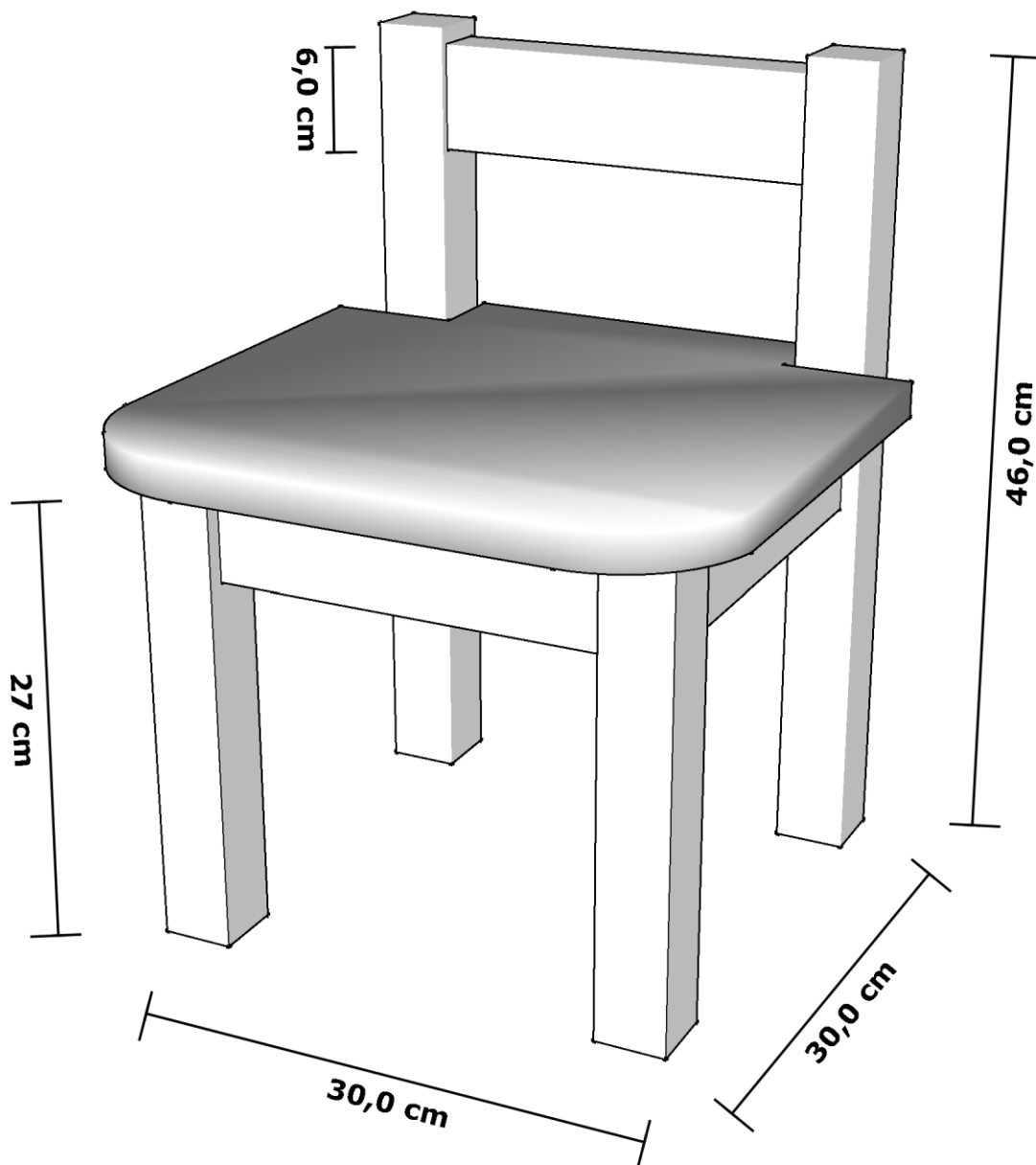
# PLANO DE SILLA #06

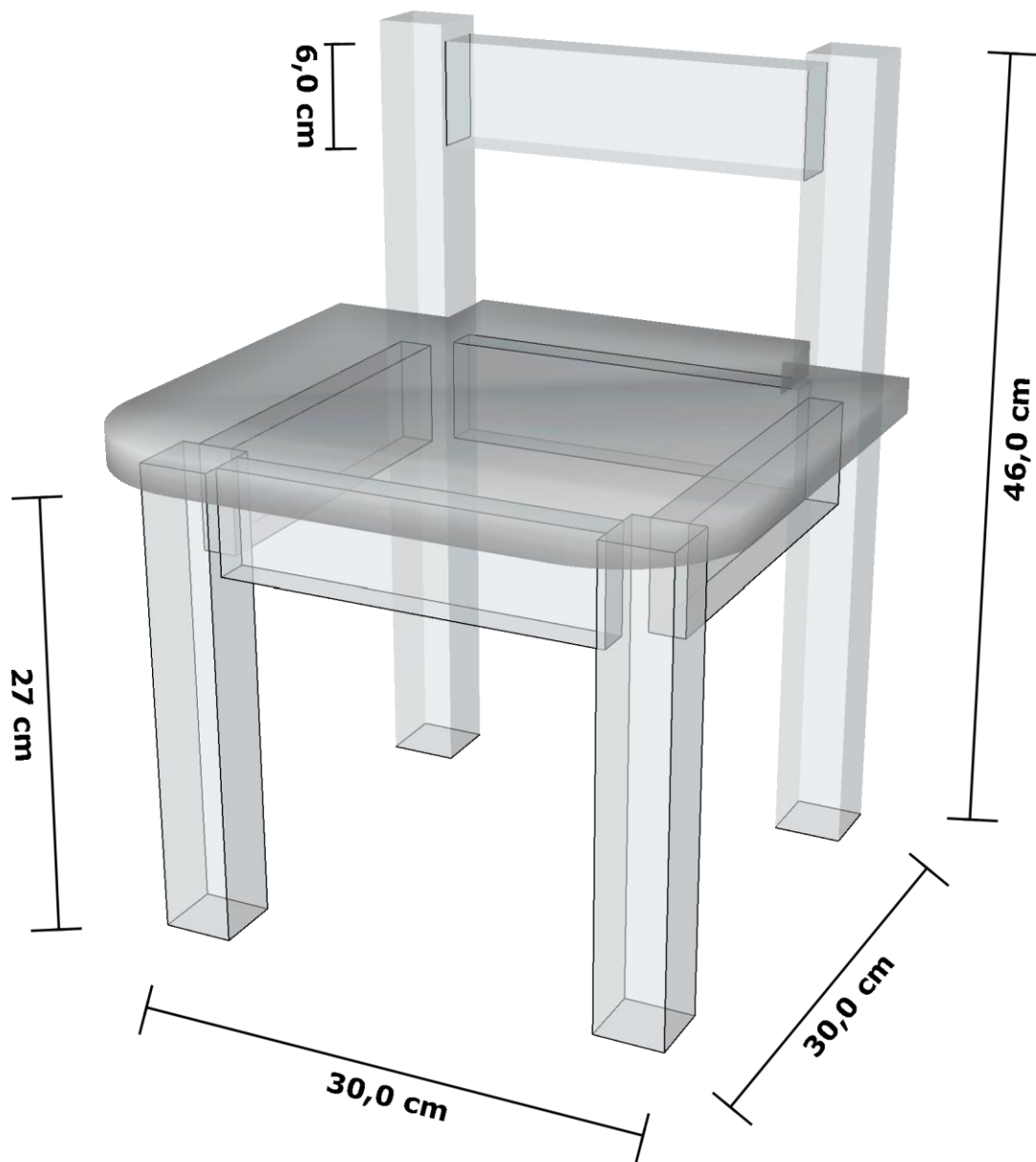




Part#	Quantity	Description	Length (L)	Width (W)	Thickness (T)
C-001	1	Asiento	27,0 cm	24,0 cm	2,0 cm
C-002	2	Patas Frontales	19,0 cm	3,0 cm	3,0 cm
C-003	2	Patas Posteriores	44,0 cm	3,0 cm	3,0 cm
C-004	1	Refuerzo Asiento Frontal y Posterior	21,0 cm	2,0 cm	2,0 cm
C-005	1	Refuerzo Asiento Frontal y Posterior#1	22,0 cm	2,0 cm	2,0 cm
C-006	2	Refuerzo Asiento Lateral	~ 21,0 cm	~ 2,1 cm	2,0 cm
C-007	2	Refuerzo Patas Frontal y Posterior	21,0 cm	2,0 cm	2,0 cm
C-008	2	Respaldo	21,0 cm	2,0 cm	2,0 cm
C-009	2	Respaldo Pata Lateral	21,0 cm	2,0 cm	2,0 cm

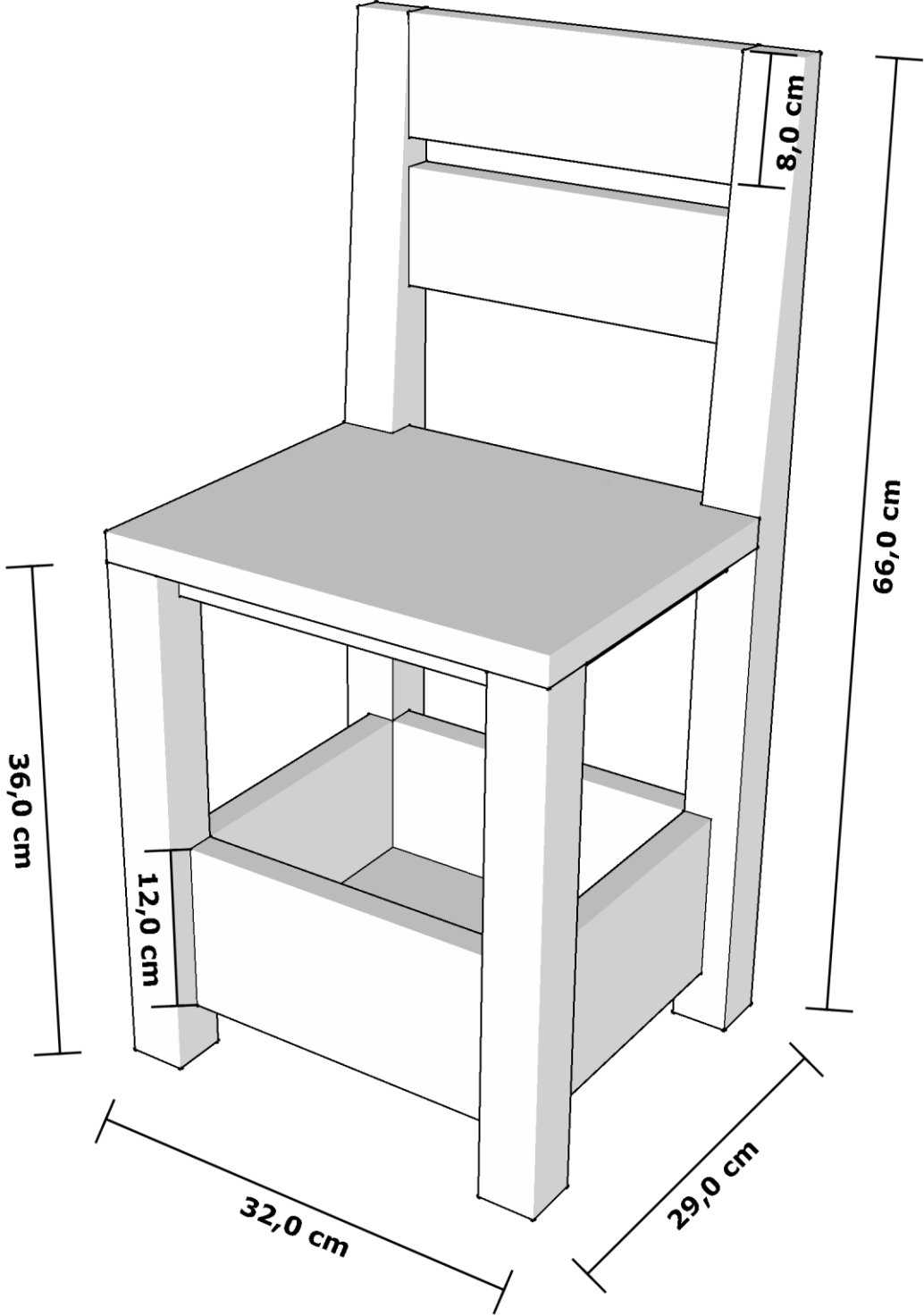
# PLANO DE SILLA #07

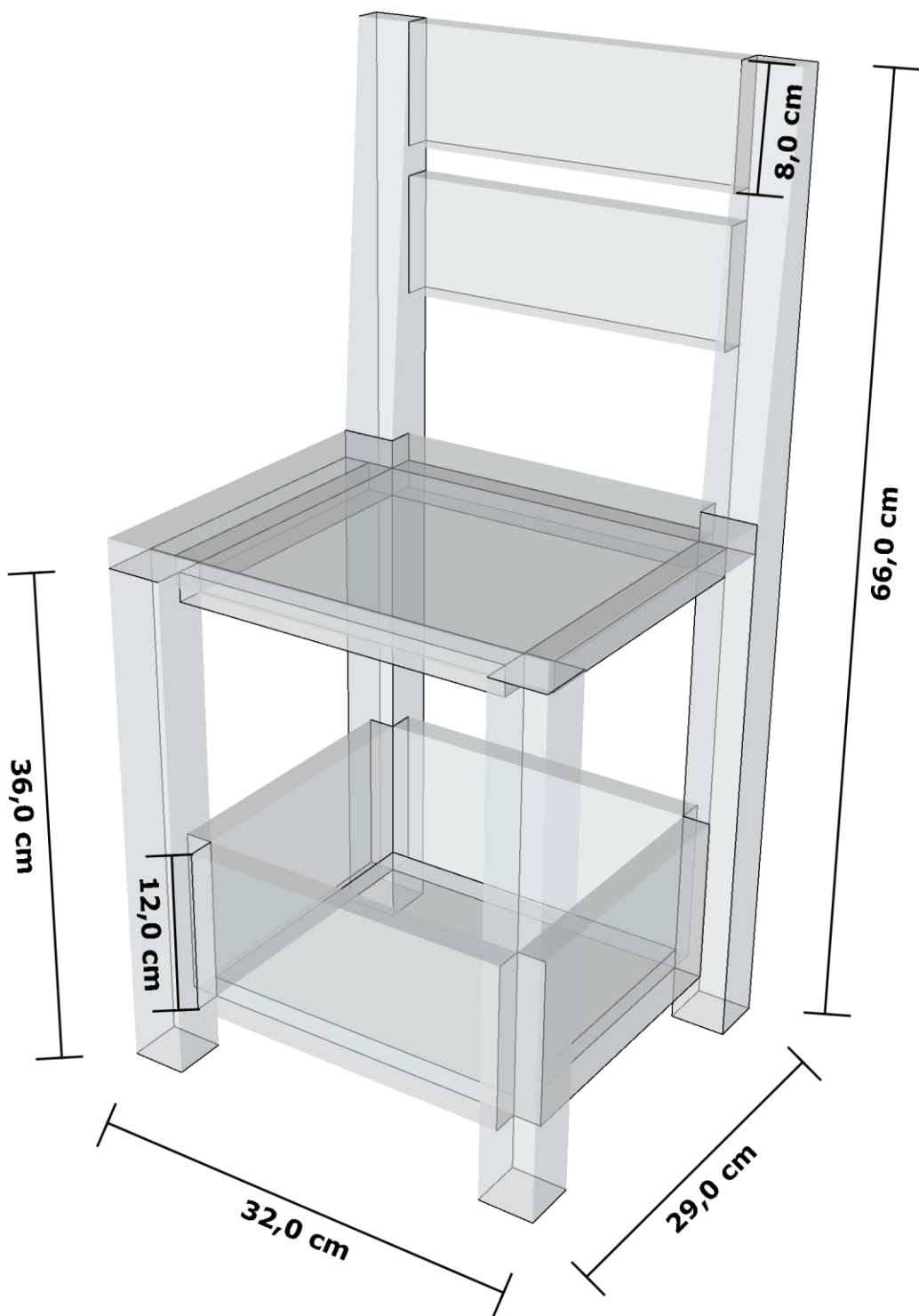




Part#	Quantity	Description	Length (L)	Width (W)	Thickness (T)
C-001	1	Asiento	35,8 cm	33,9 cm	2,0 cm
C-002	2	Patas Frontales	27,0 cm	4,0 cm	4,0 cm
C-003	2	Patas Posteriores	46,0 cm	4,0 cm	4,0 cm
C-004	2	Refuerzo Asiento Frontal y Posterior	22,0 cm	6,0 cm	2,0 cm
C-005	2	Refuerzo Asiento Lateral	22,0 cm	6,0 cm	2,0 cm
C-006	1	Respaldo	22,0 cm	6,0 cm	3,0 cm

# PLANO DE SILLA #08

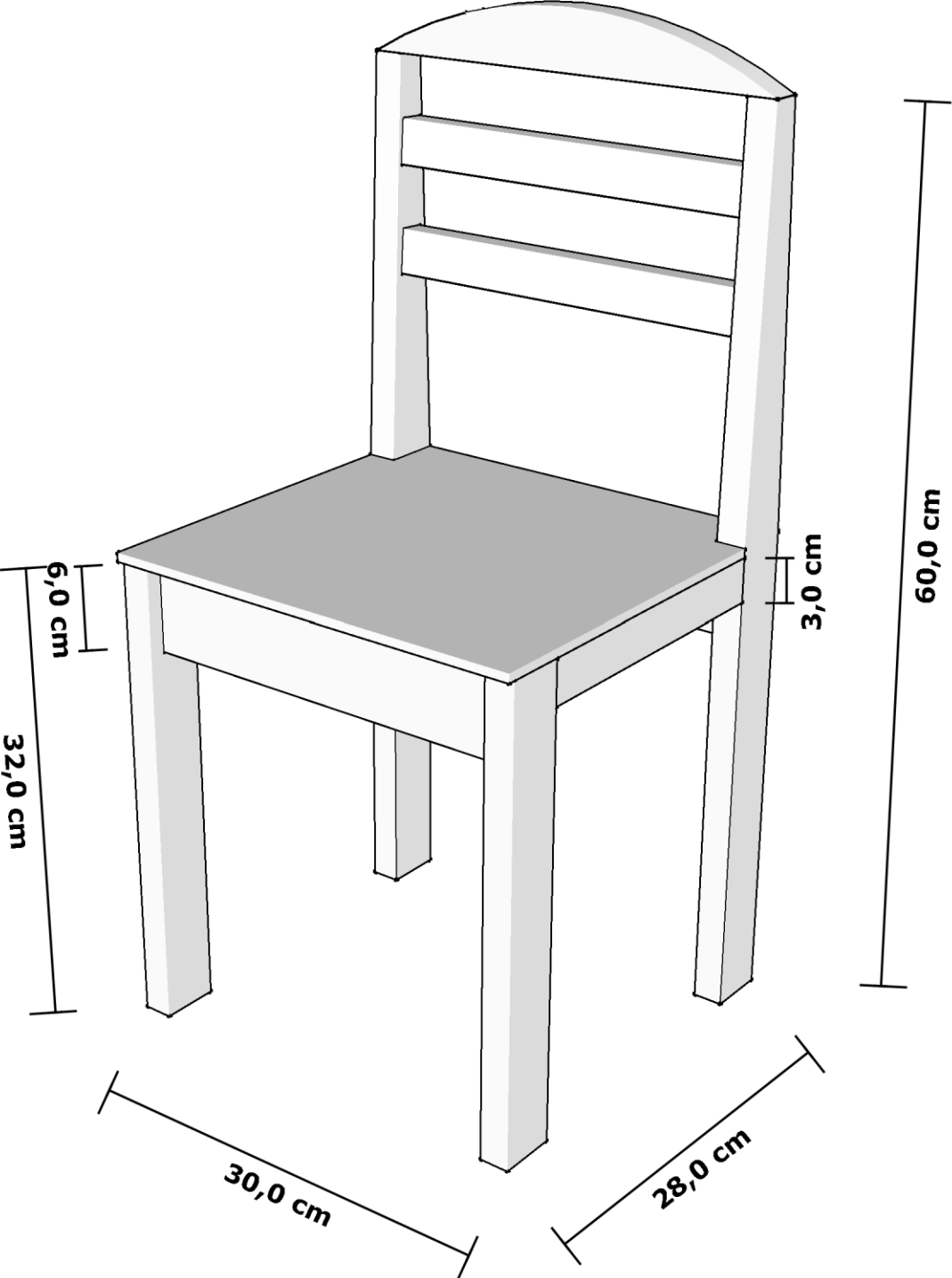


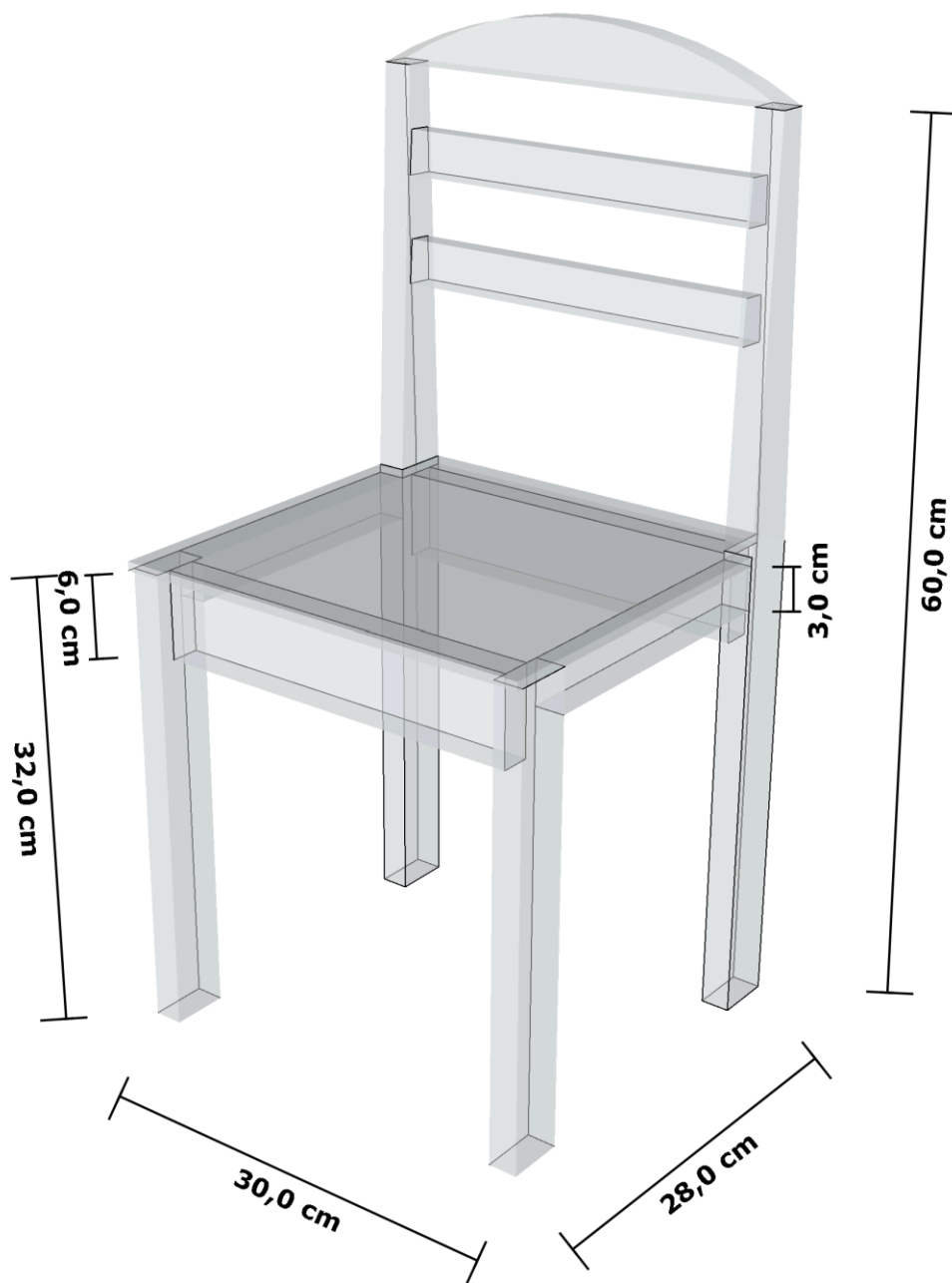


Part#	Quantity	Description	Length(L)	Width(W)	Thickness(T)
C-001	1	Asiento	32,0 cm	27,0 cm	2,0 cm
C-002	2	Frontal y Posterior Cajon	24,0 cm	12,0 cm	2,0 cm
C-003	2	Laterales Cajon	21,0 cm	12,0 cm	2,0 cm
C-004	2	Pata Frontal	36,0 cm	4,0 cm	4,0 cm
C-005	2	Pata y Respaldo Posterior	66,0 cm	4,0 cm	4,0 cm
C-006	2	Refuerzo Frontal y Posterior	~ 24,0 cm	~ 2,1 cm	2,0 cm
C-007	2	Refuerzo Lateral	~ 20,9 cm	2,0 cm	2,0 cm
C-008	2	Respaldo	24,0 cm	8,0 cm	2,0 cm



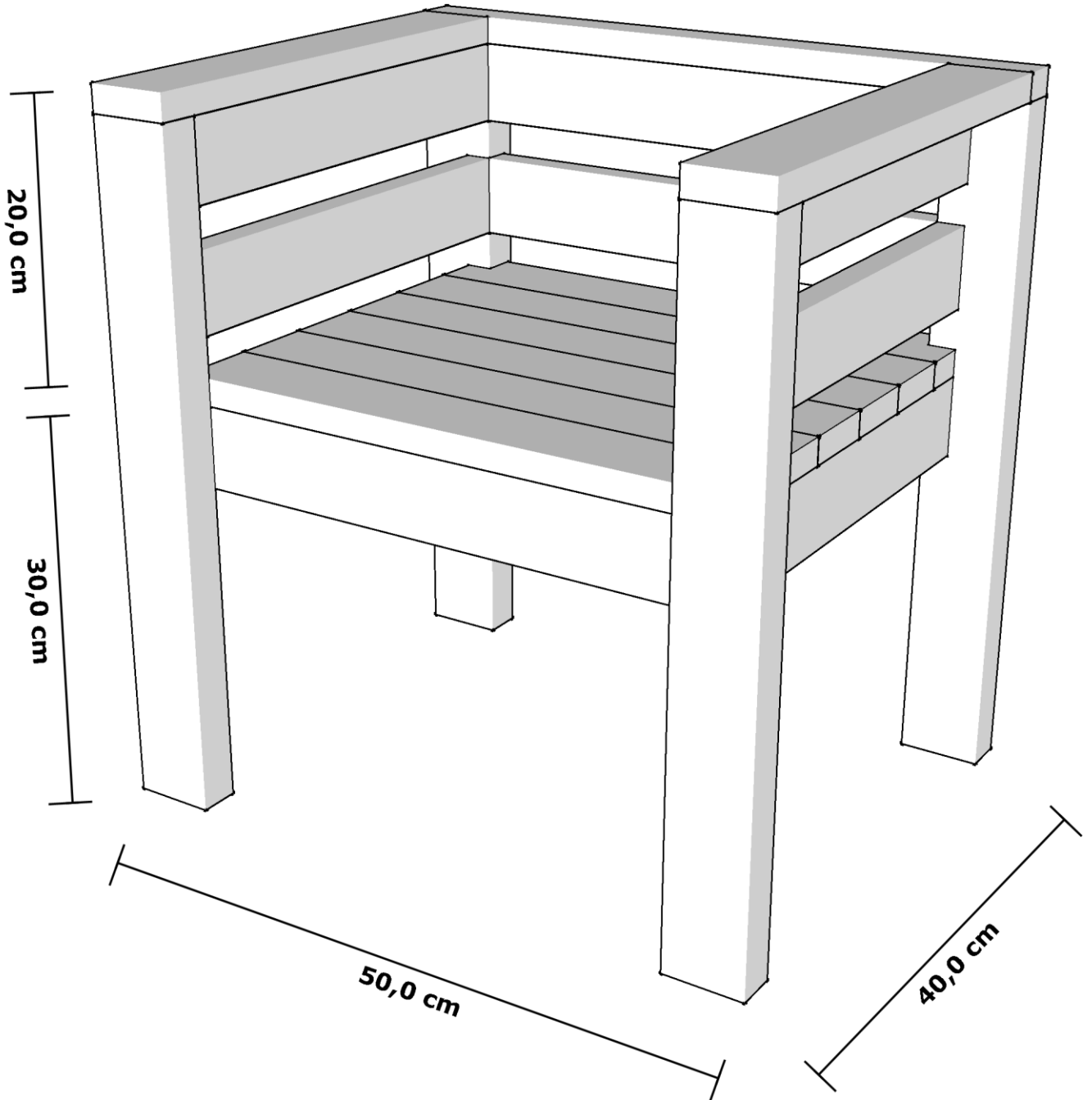
# PLANO DE SILLA #09

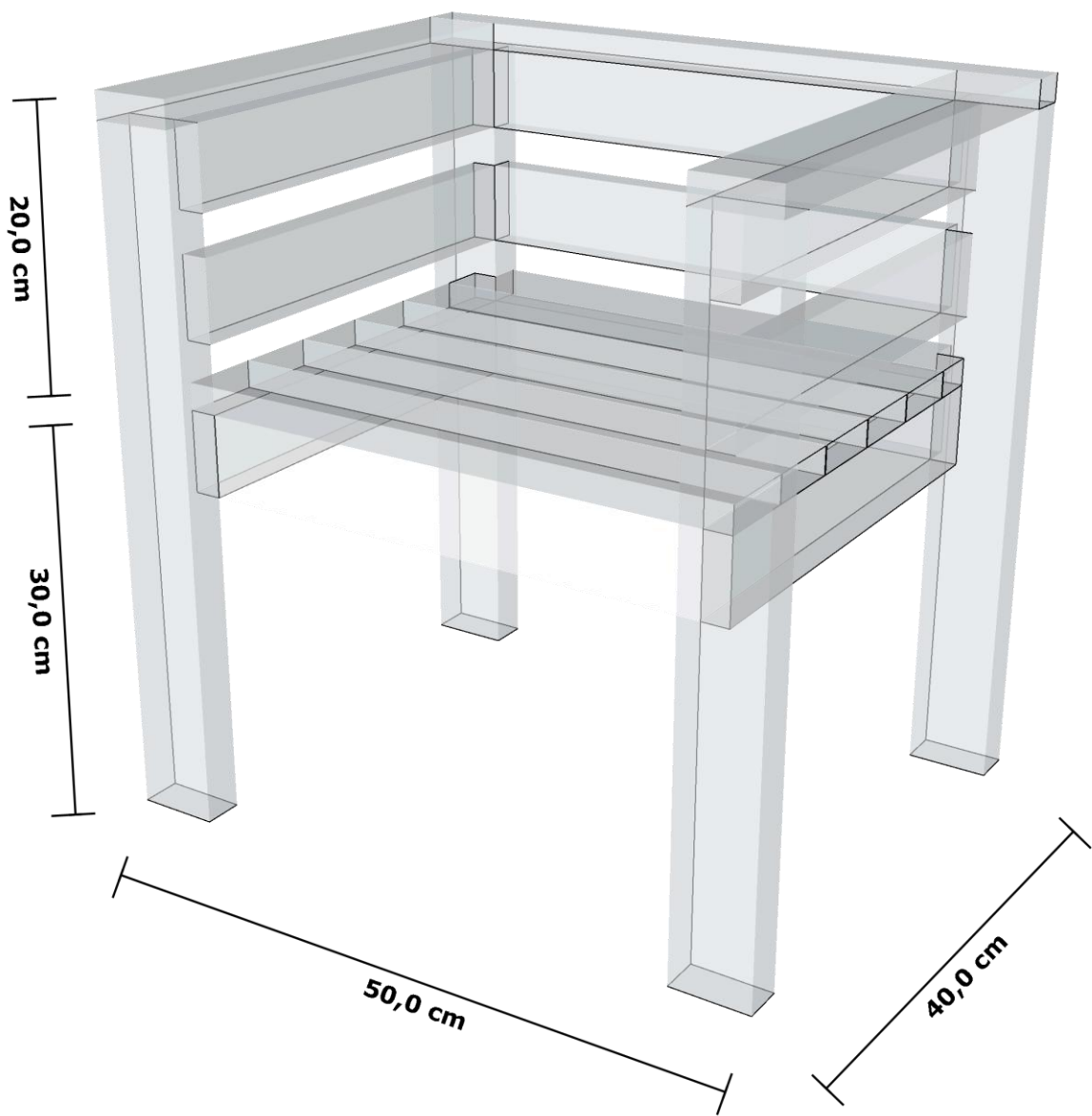




Parte#	Cantidad	Descripcion	Largo (L)	Ancho (W)	Espesor (T)
C-001	1	Asiento	30,0 cm	28,5 cm	0,6 cm
C-002	2	Pata Frontal	32,0 cm	4,0 cm	2,0 cm
C-003	2	Pata y Respaldo Posterior	60,0 cm	4,0 cm	2,0 cm
C-004	2	Refuerzo Asiento Frontal y Posterior	26,0 cm	6,0 cm	2,0 cm
C-005	2	Refuerzo Lateral	20,0 cm	3,0 cm	2,0 cm
C-006	2	Respaldo	26,0 cm	~ 3,1 cm	~ 2,0 cm
C-007	1	Respaldo Superior	30,0 cm	4,0 cm	2,0 cm

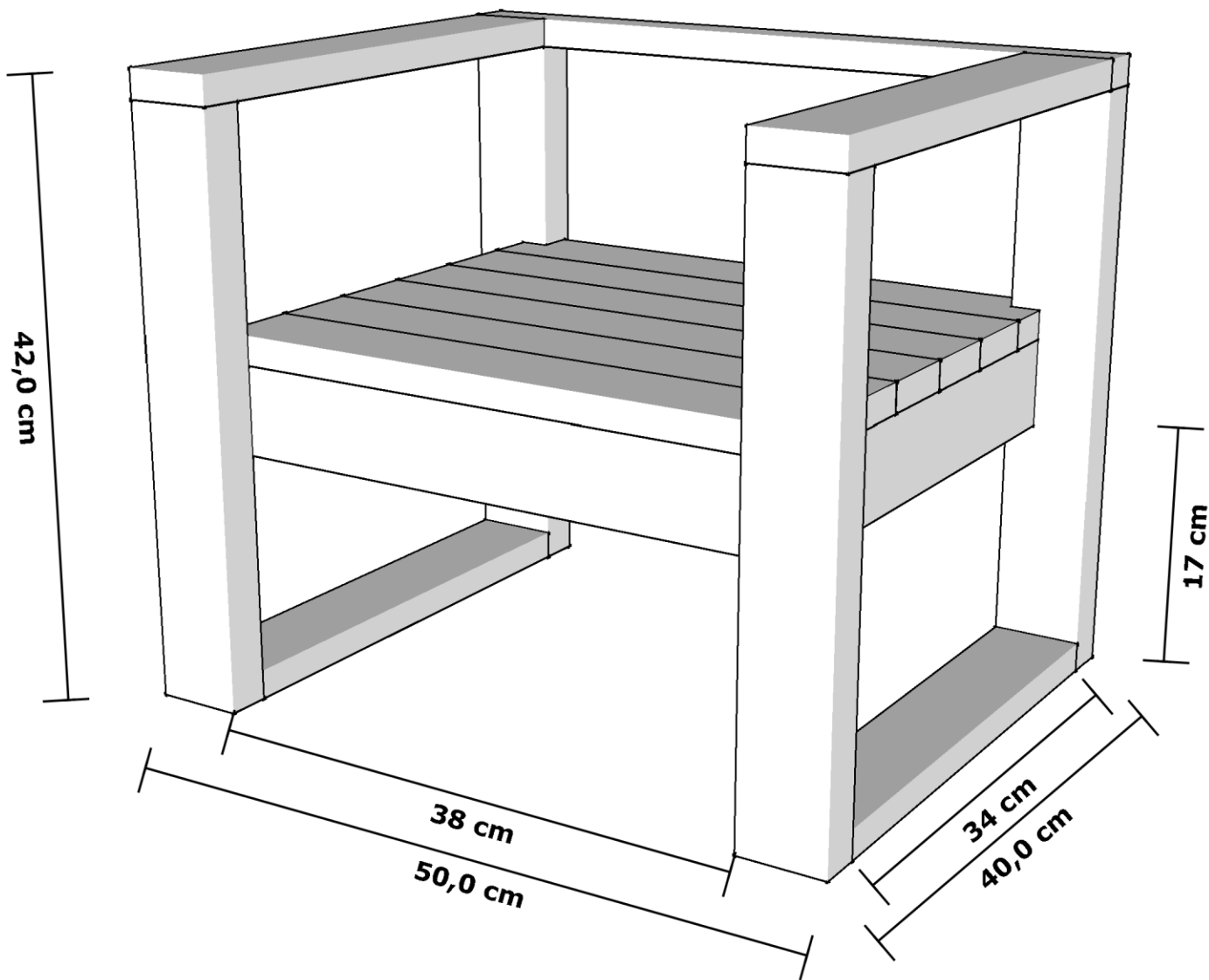
# PLANO DE SILLA #10

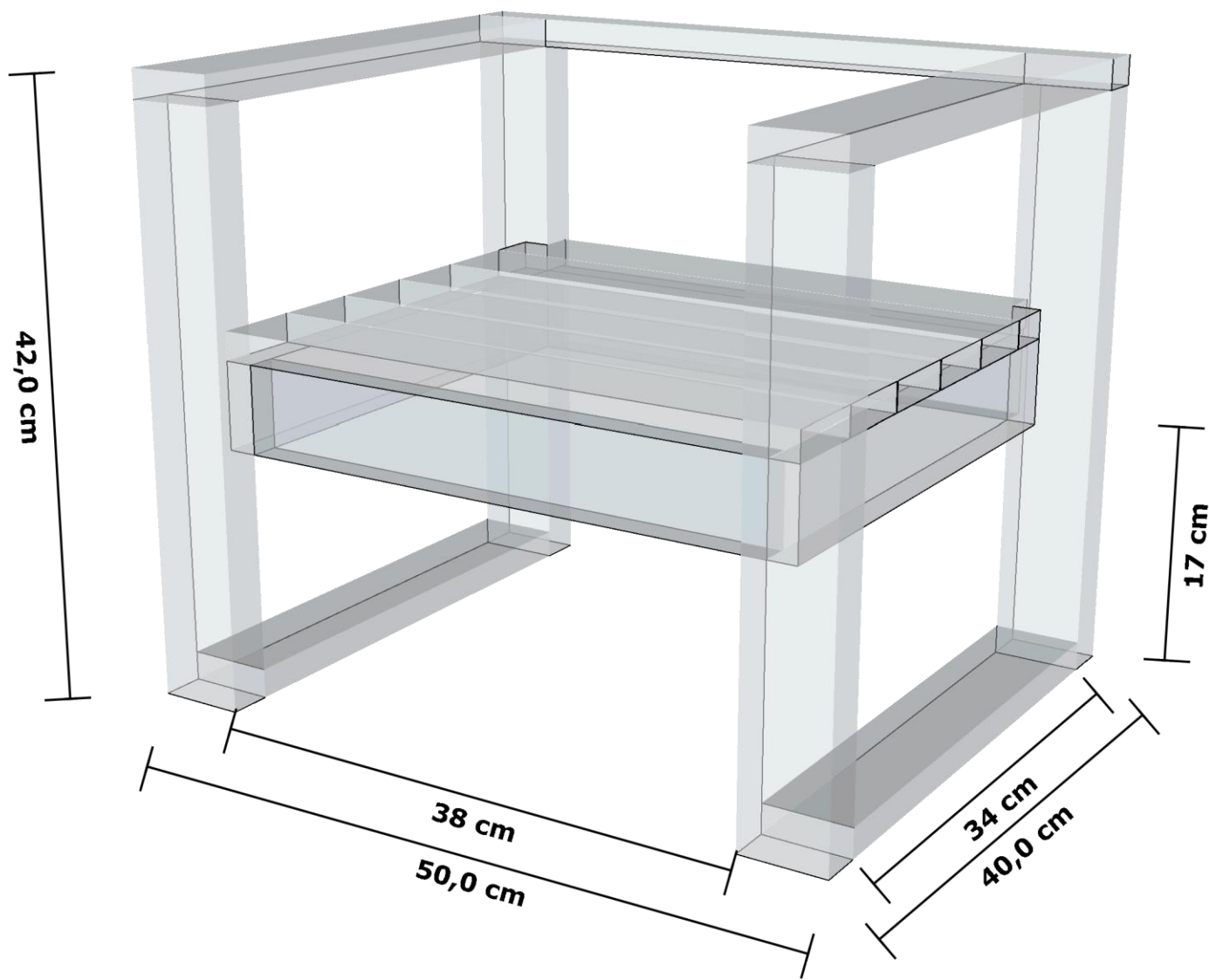




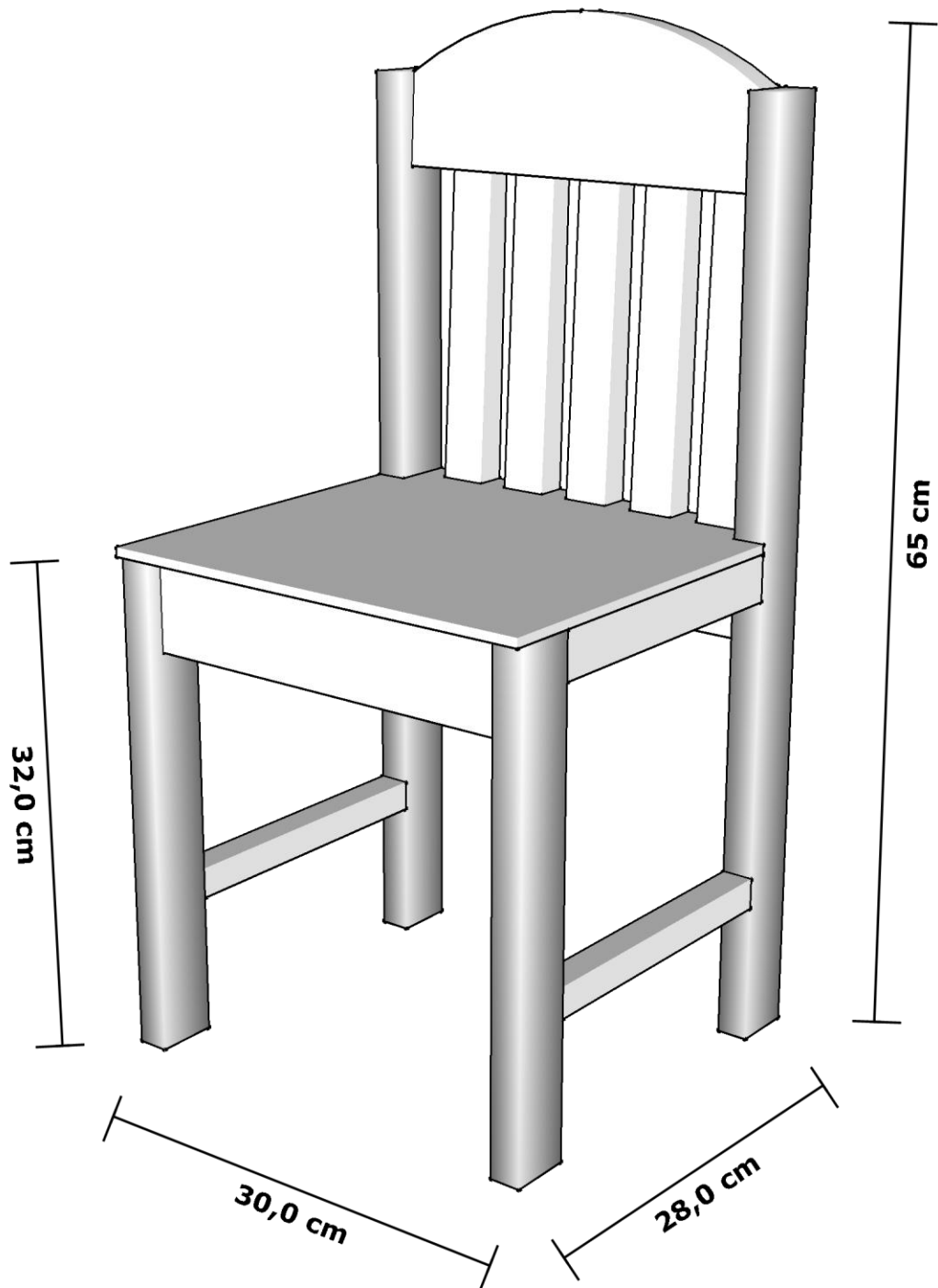
Parte#	Cantidad	Descripcion	Largo (L)	Ancho (W)	Espesor (T)
C-001	2	Apoya Brazos	37,0 cm	6,0 cm	2,0 cm
C-002	5	Asiento	42,0 cm	6,0 cm	2,0 cm
C-003	1	Asiento#1	42,0 cm	6,0 cm	2,0 cm
C-004	4	Patas y Respaldo	50,0 cm	6,0 cm	3,0 cm
C-005	2	Refuerzo Asiento Frontal y Posterior	38,0 cm	6,0 cm	0,0 cm
C-006	2	Refuerzo Asiento Lateral	34,0 cm	6,0 cm	2,0 cm
C-007	4	Respaldo	34,0 cm	6,0 cm	2,0 cm
C-008	2	Respaldo Posterior	38,0 cm	6,0 cm	2,0 cm
C-009	1	Respaldo Posterior Superior	50,0 cm	3,0 cm	~ 2,0 cm

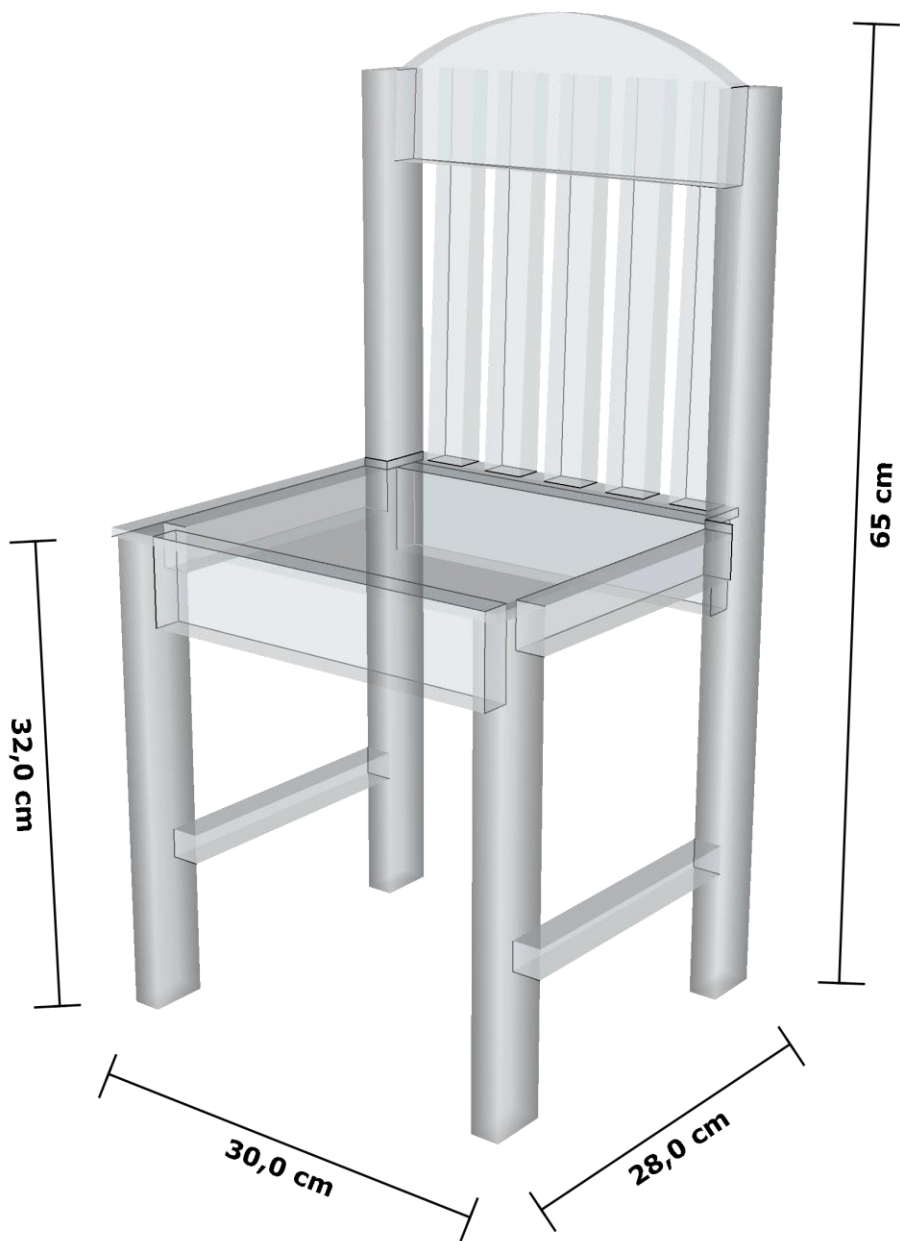
# PLANO DE SILLA #11





## PLANO DE SILLA #12

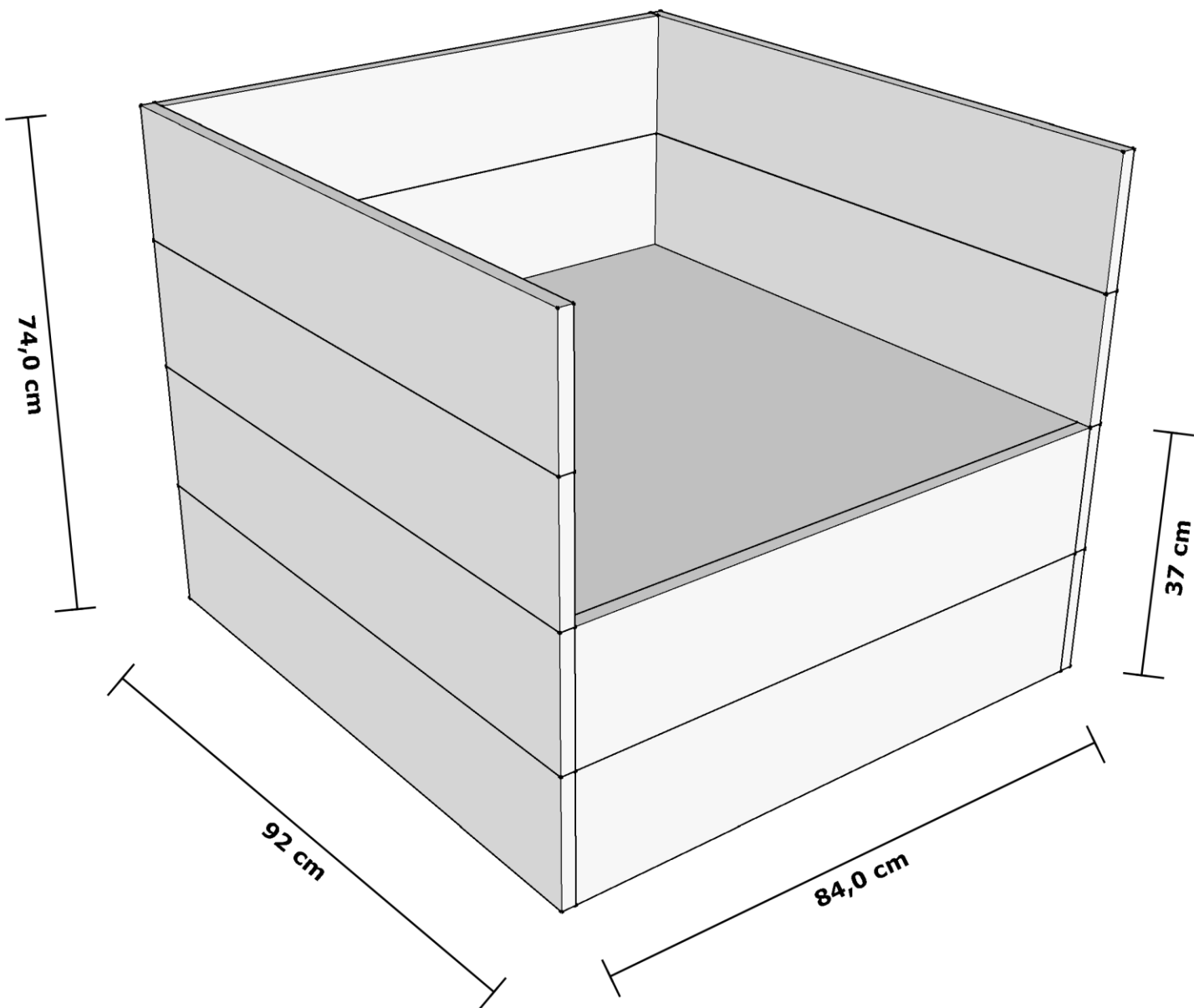


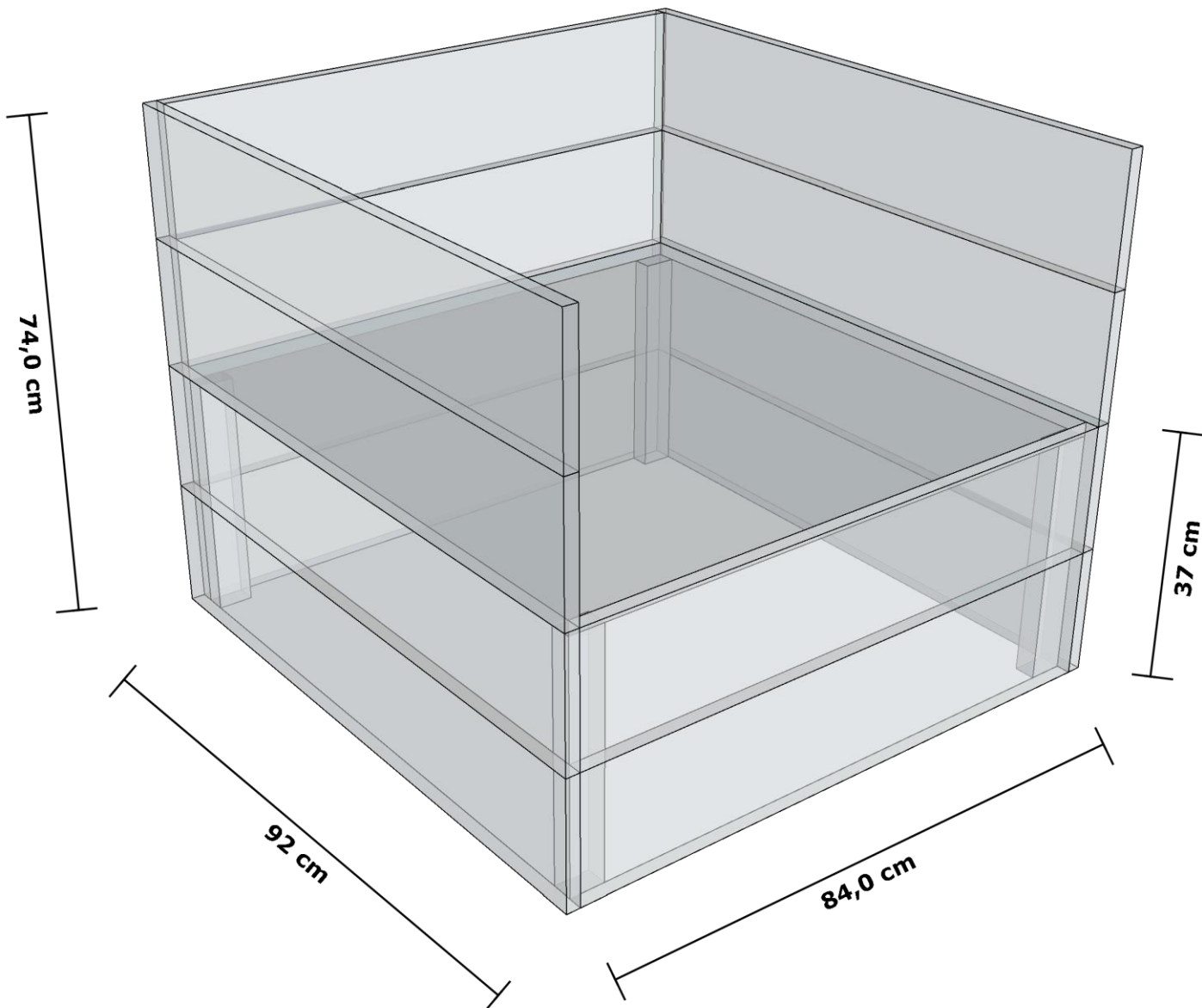


Parte#	Cantidad	Descripcion	Largo(L)	Ancho (W)	Espesor (T)
C-001	1	Apoyo Respaldo	26,0 cm	~ 10,1 cm	~ 2,5 cm
C-002	1	Asiento	30,0 cm	28,5 cm	0,6 cm
C-003	2	Pata Frontal	32,0 cm	4,0 cm	2,0 cm
C-004	1	Pata y Respaldo Posterior	59,2 cm	30,0 cm	4,0 cm
C-005	2	Refuerzo Asiento Frontal y Posterior	26,0 cm	6,0 cm	2,0 cm
C-006	2	Refuerzo Inferior	20,0 cm	2,0 cm	2,0 cm
C-007	2	Refuerzo Lateral	20,0 cm	3,0 cm	2,0 cm
C-008	5	Respaldo	~ 26,8 cm	3,0 cm	~ 2,8 cm



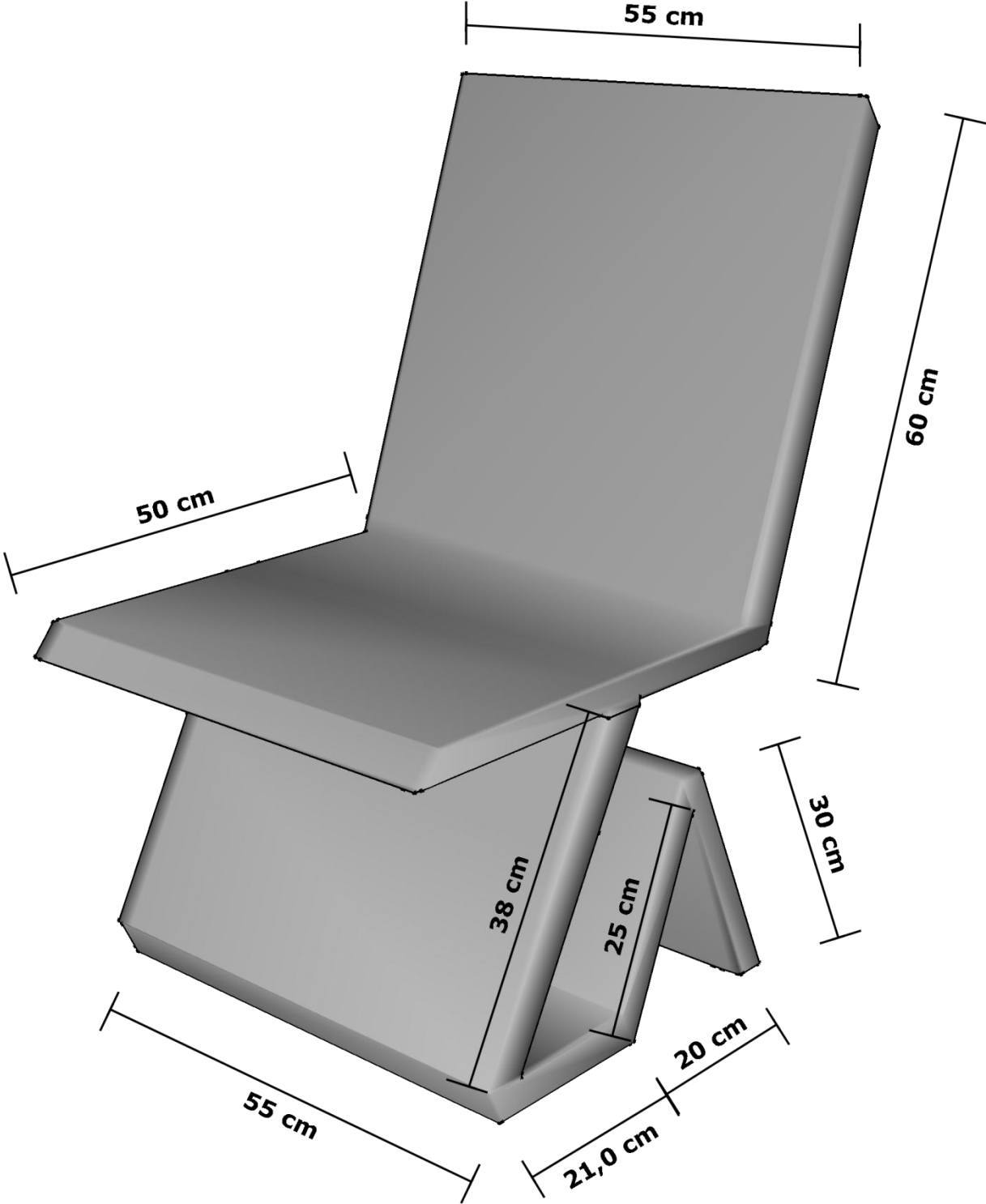
# PLANO DE SILLA #13

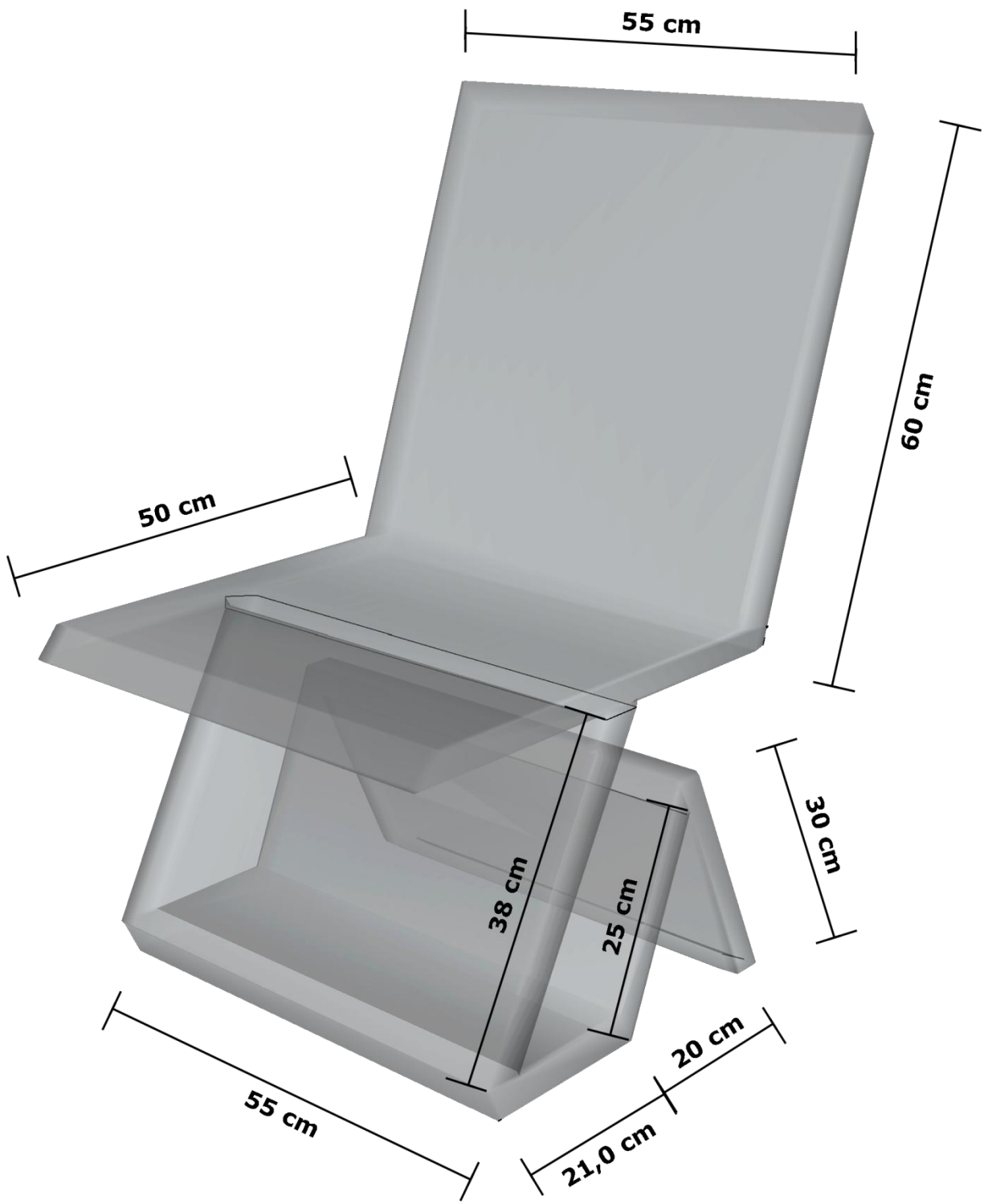




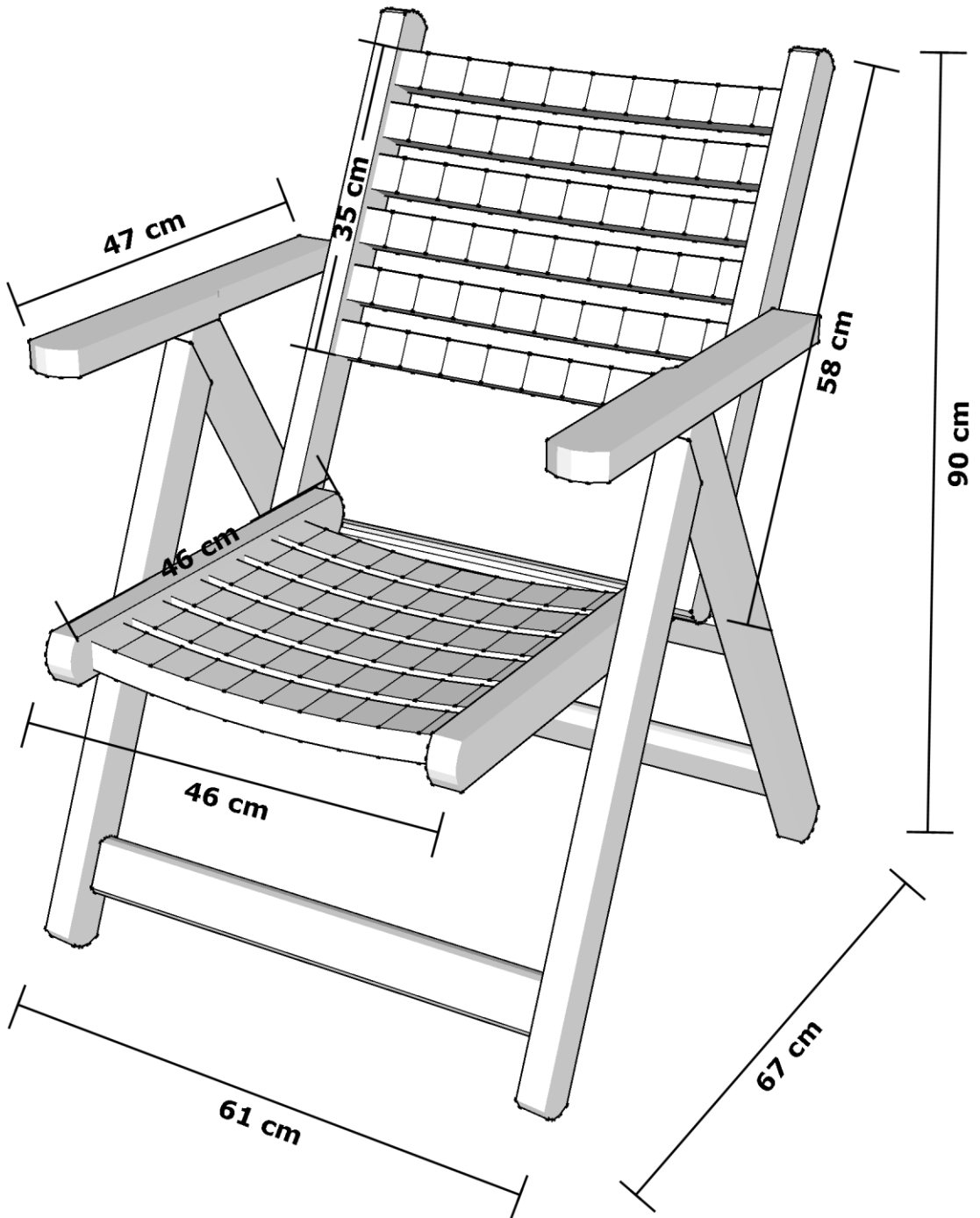
Parte#	Cantidad	Descripcion	Largo(L)	Ancho(W)	Espesor(T)
C-001	1	Asiento	87,5 cm	84,0 cm	2,0 cm
C-002	6	Frontal y Posterior	84,0 cm	18,5 cm	2,0 cm
C-003	8	Laterales	91,5 cm	18,5 cm	2,0 cm
C-004	4	Refuerzo Asiento	35,0 cm	5,0 cm	3,0 cm

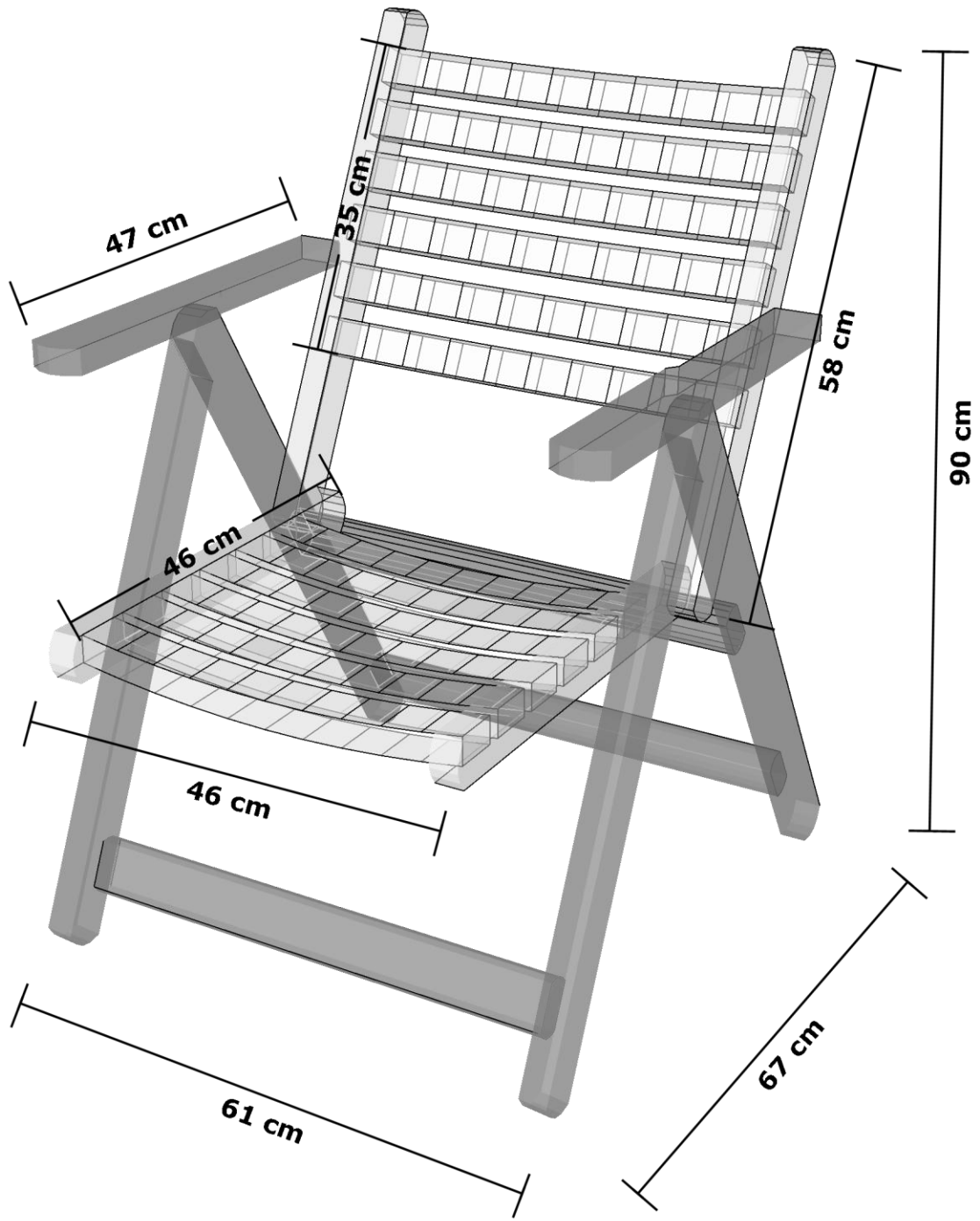
**PLANO DE SILLA #14**



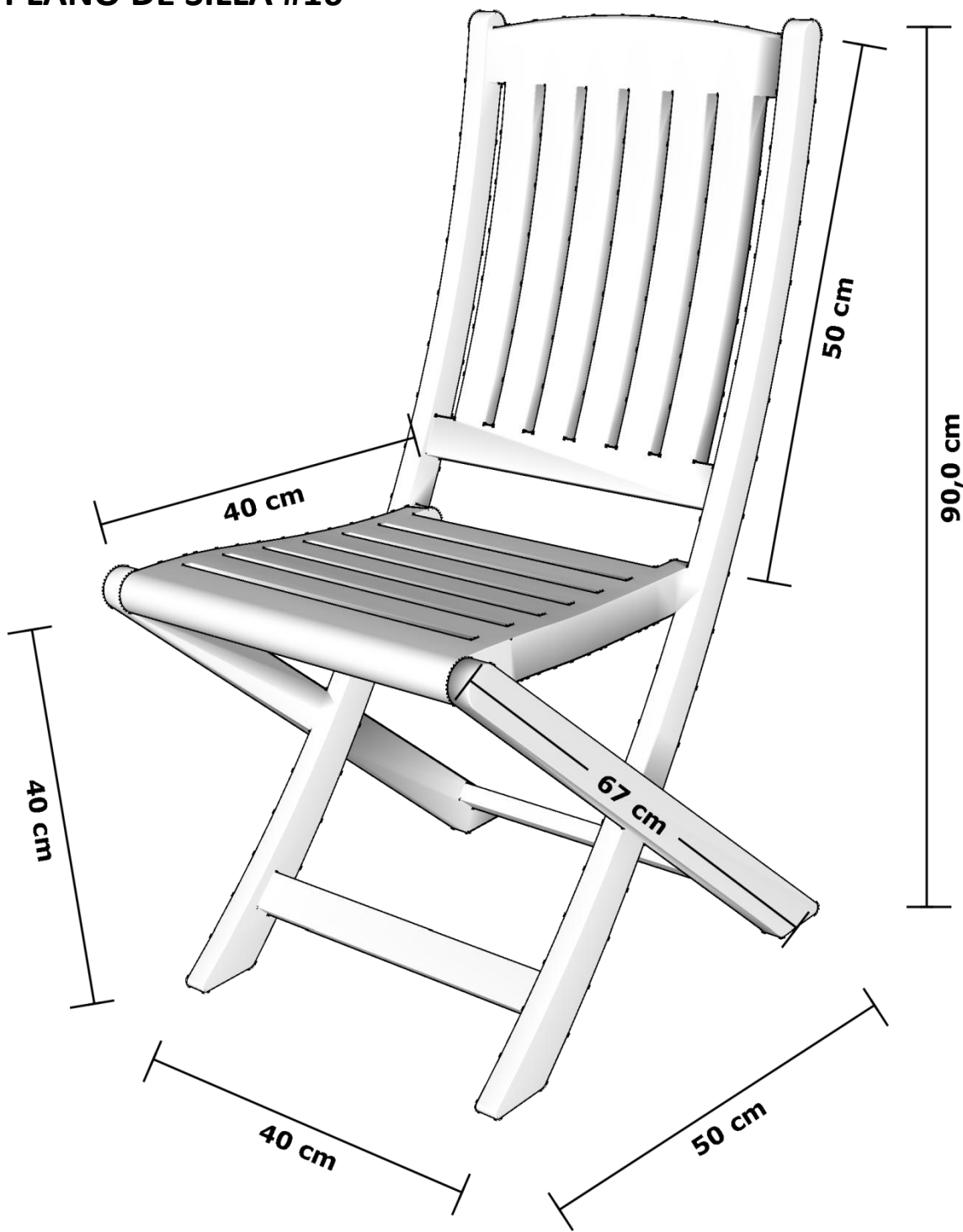


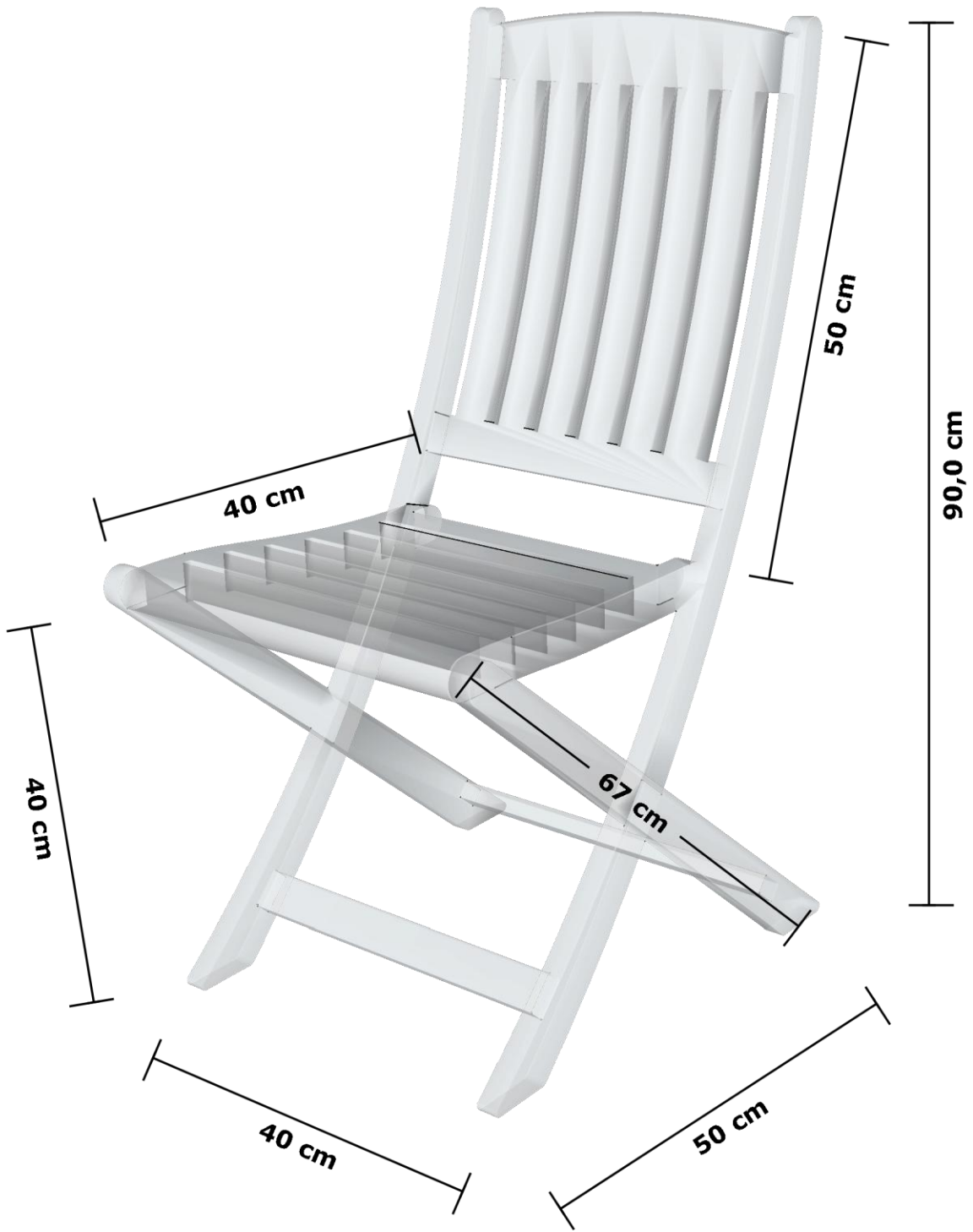
# PLANO DE SILLA #15





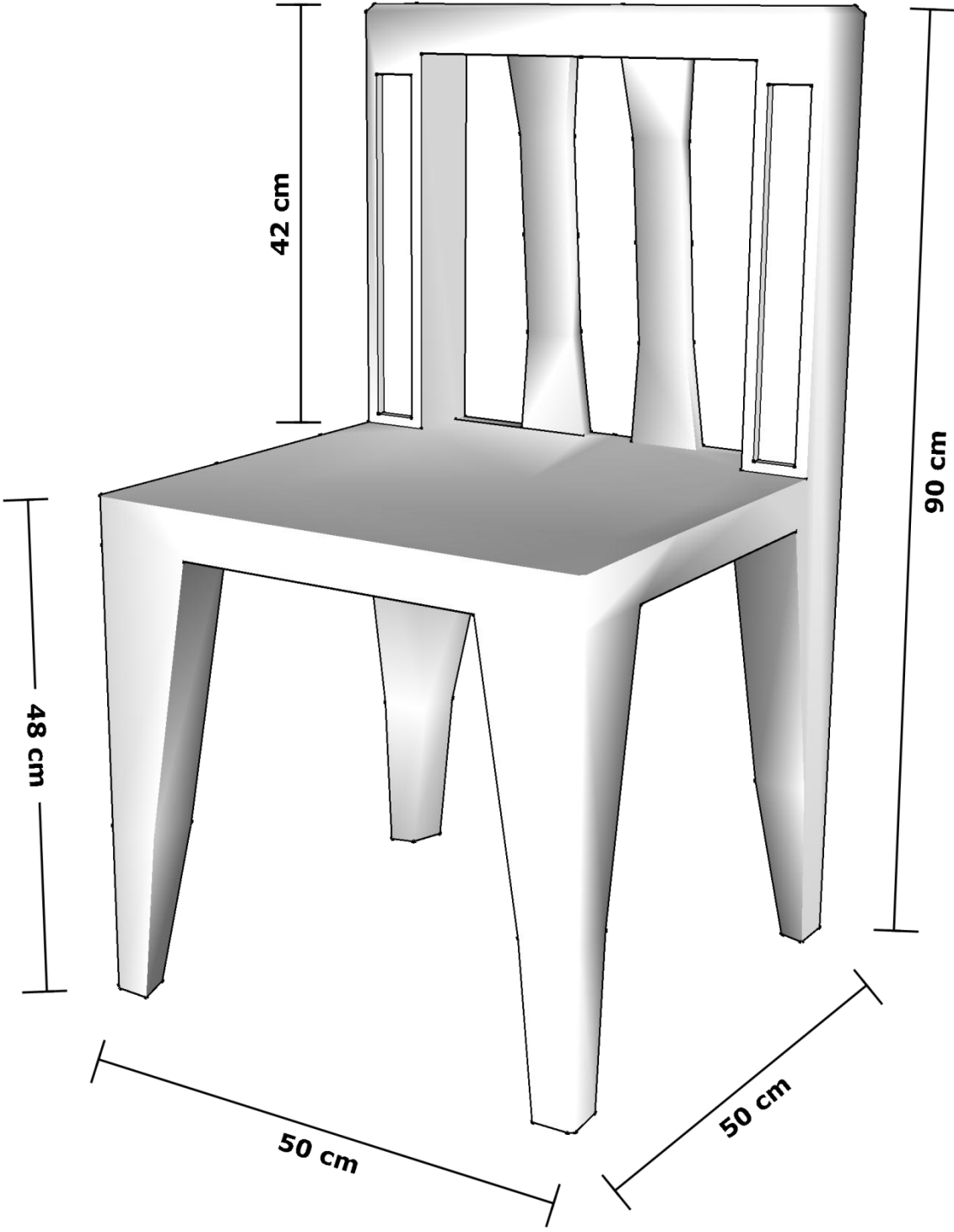
# PLANO DE SILLA #16

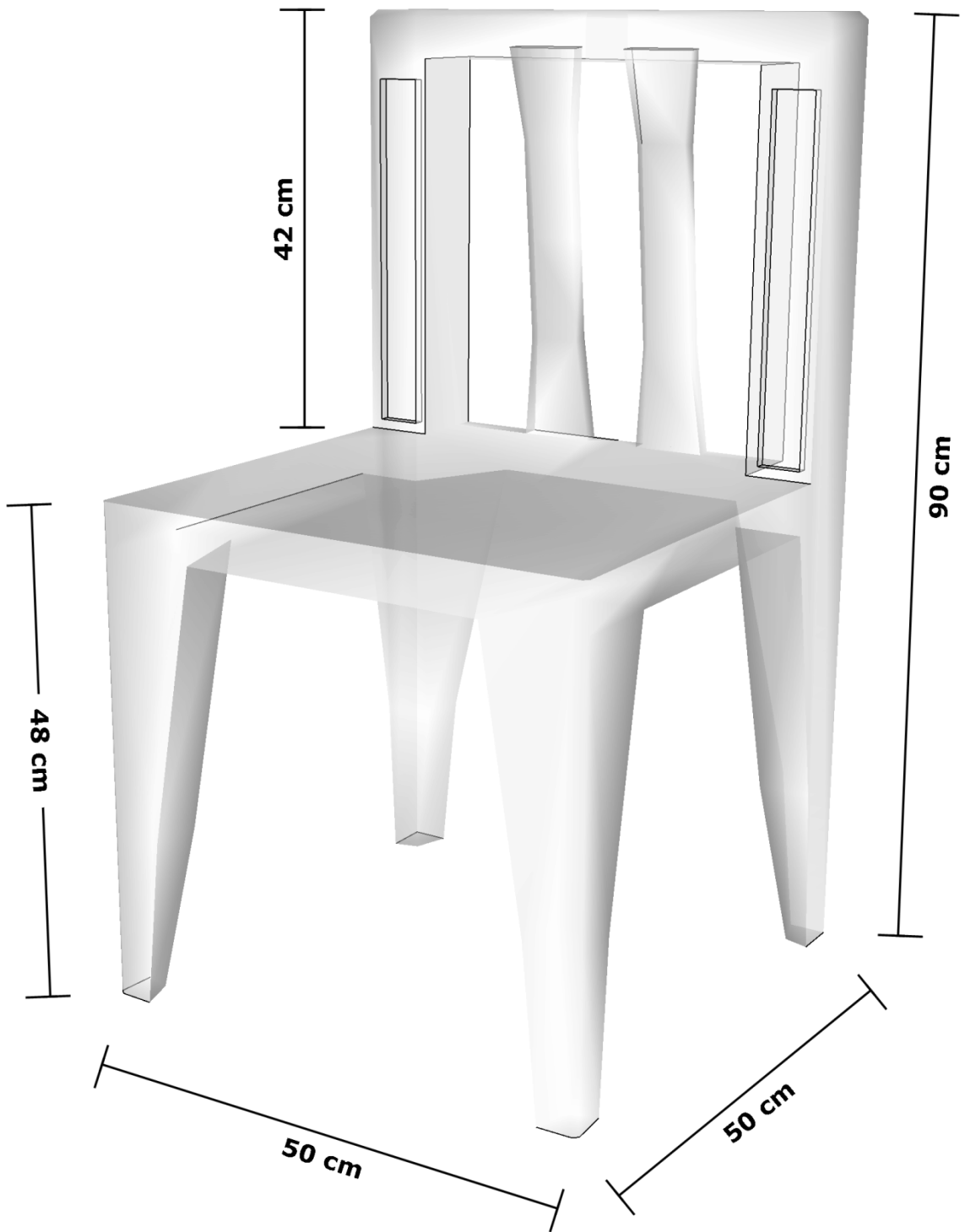




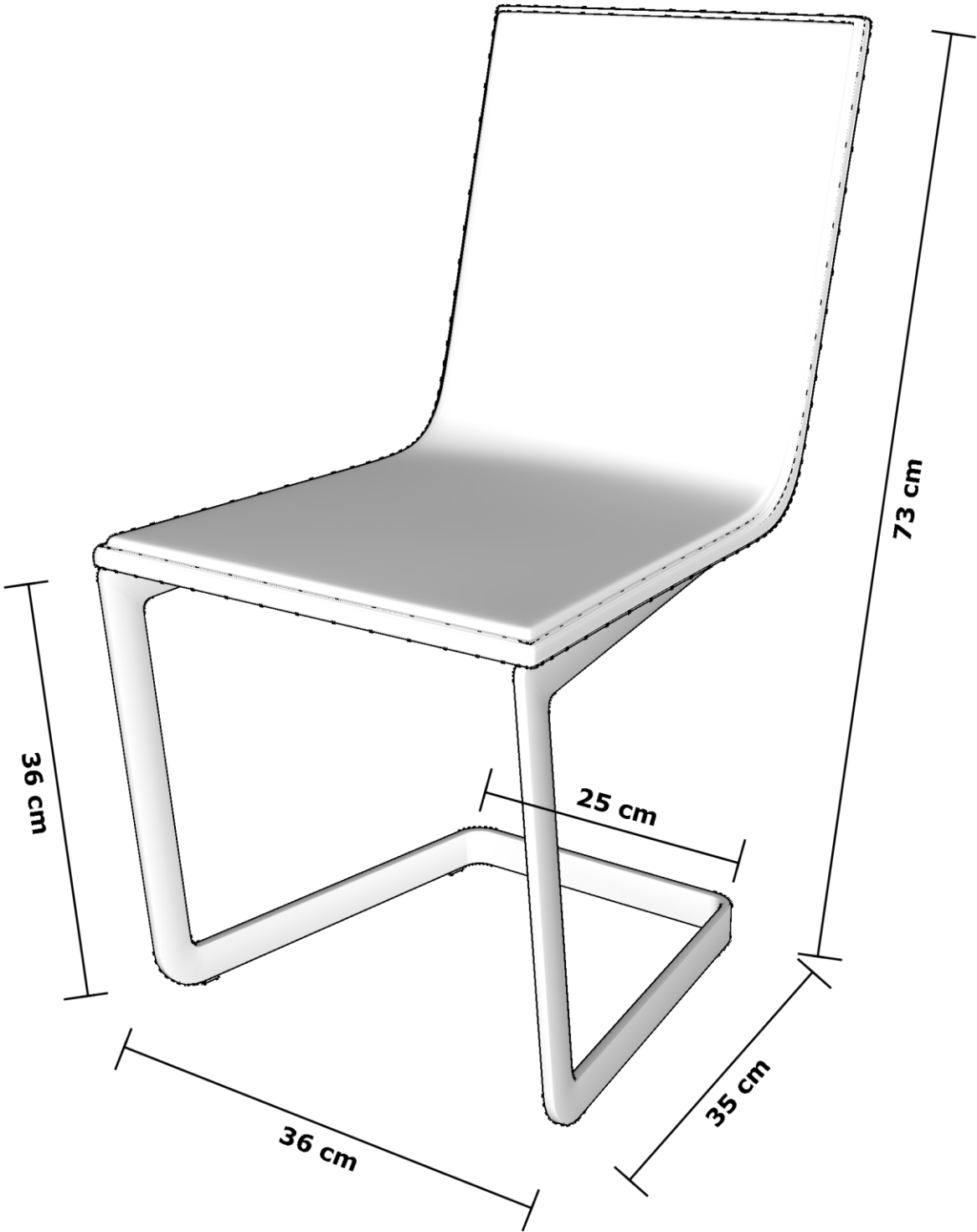


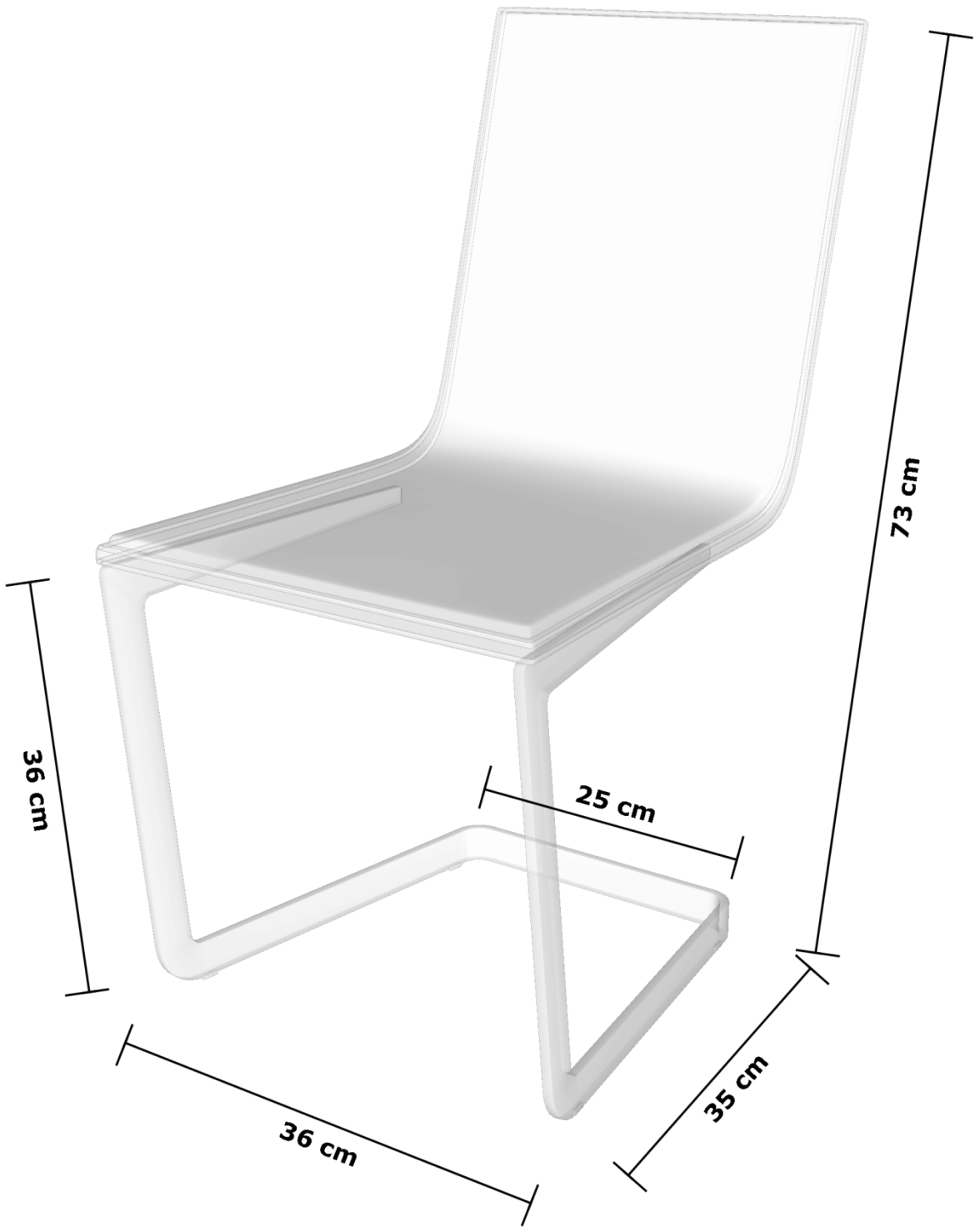
**PLANO DE SILLA #17**



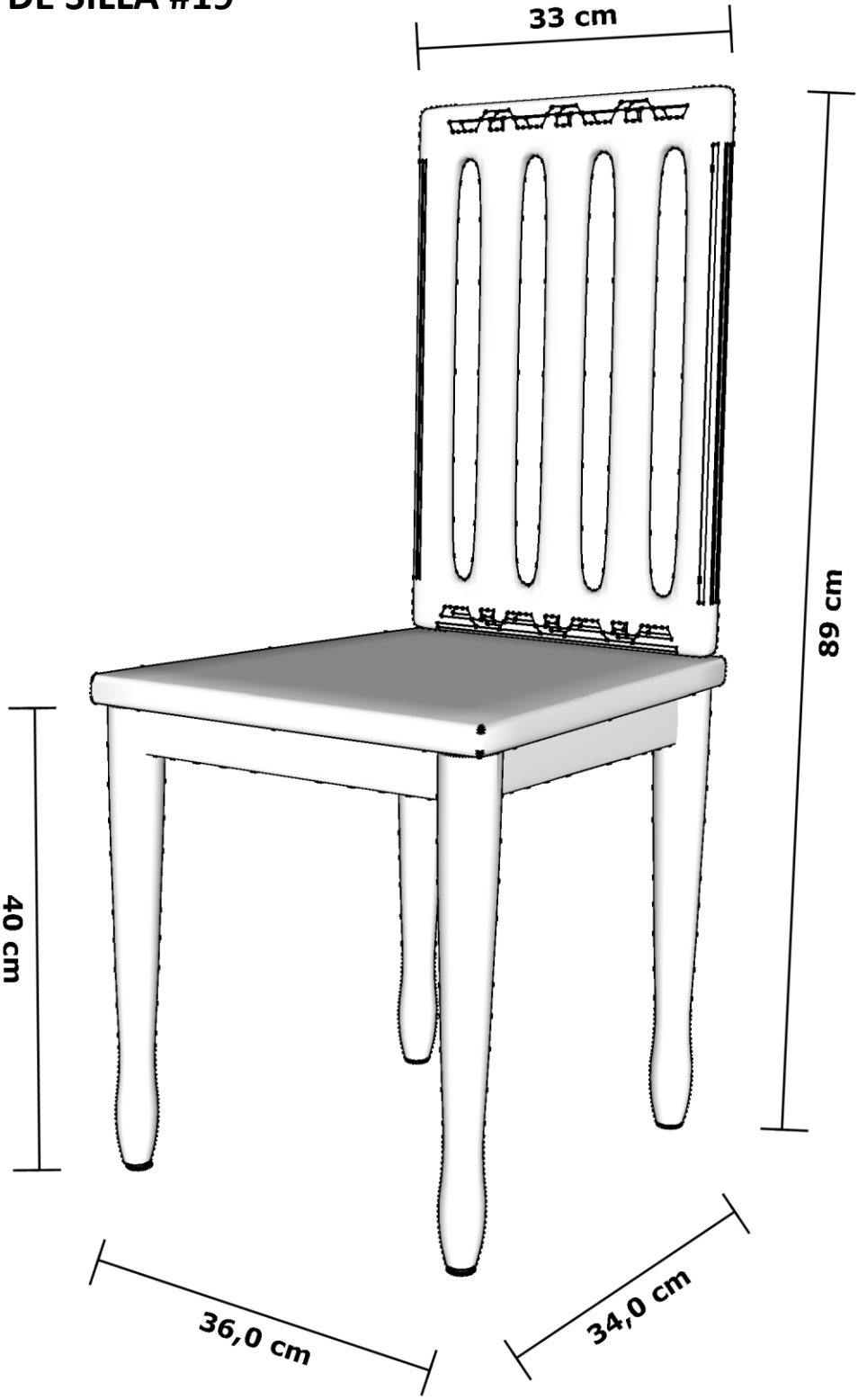


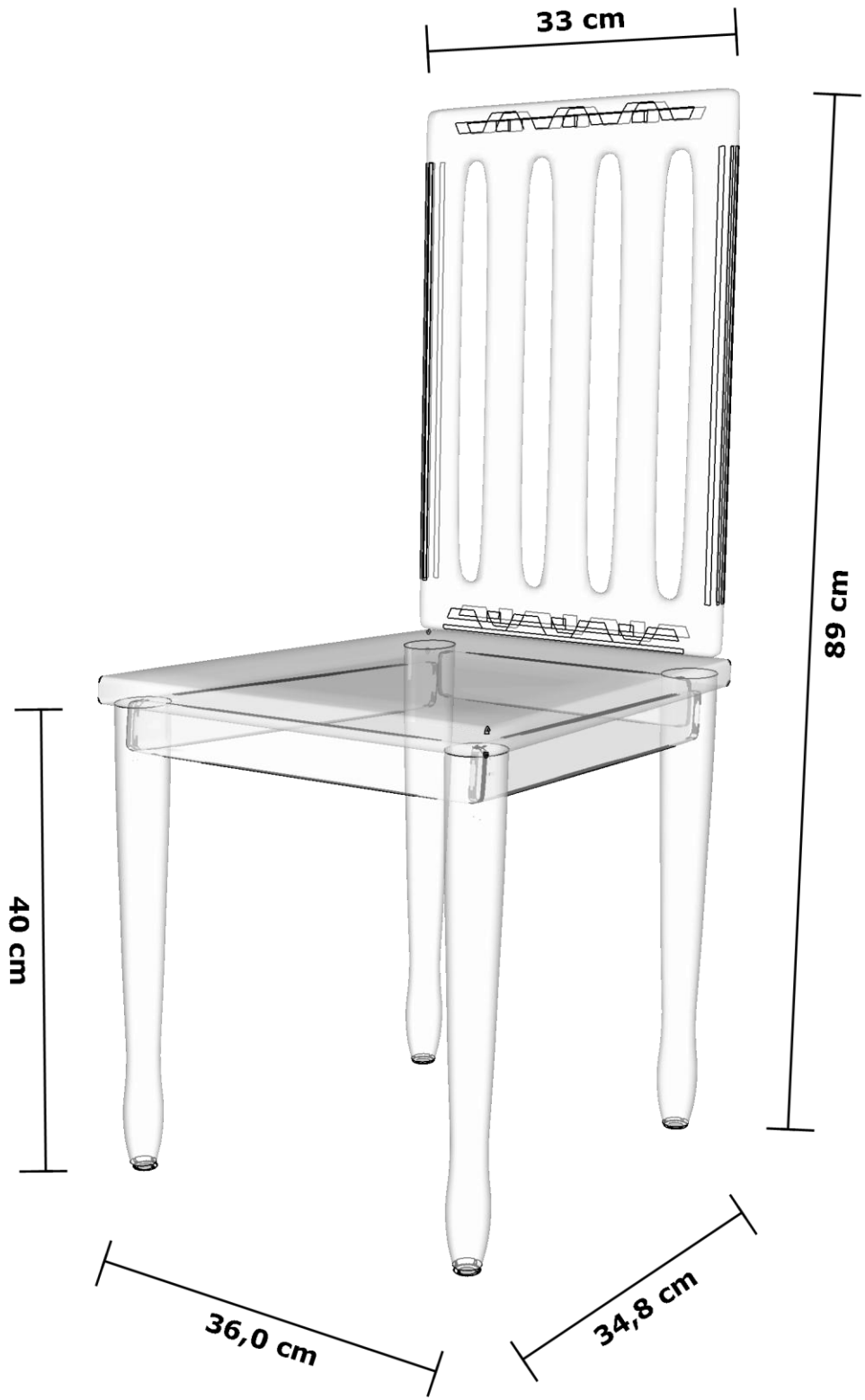
**PLANO DE SILLA #18**



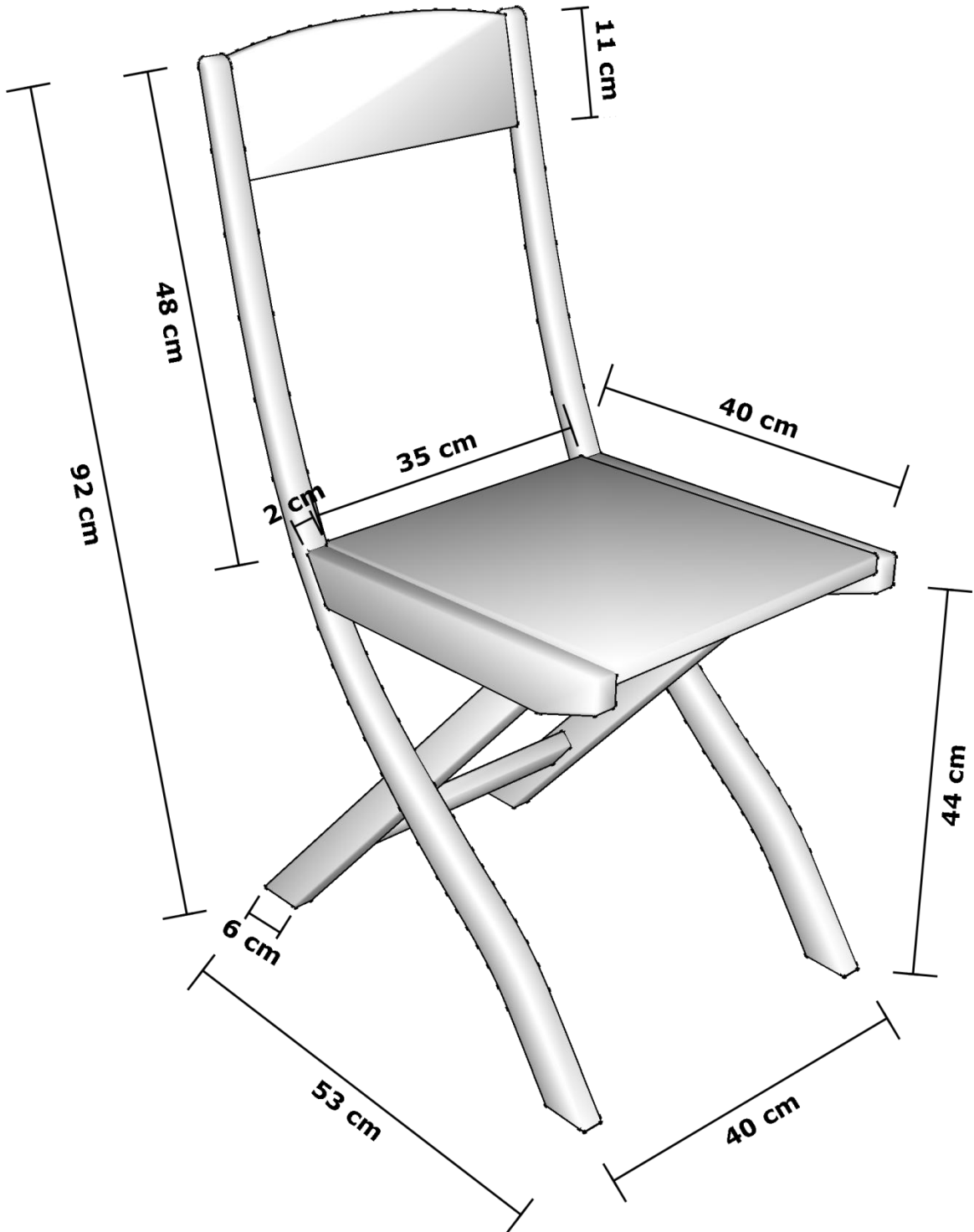


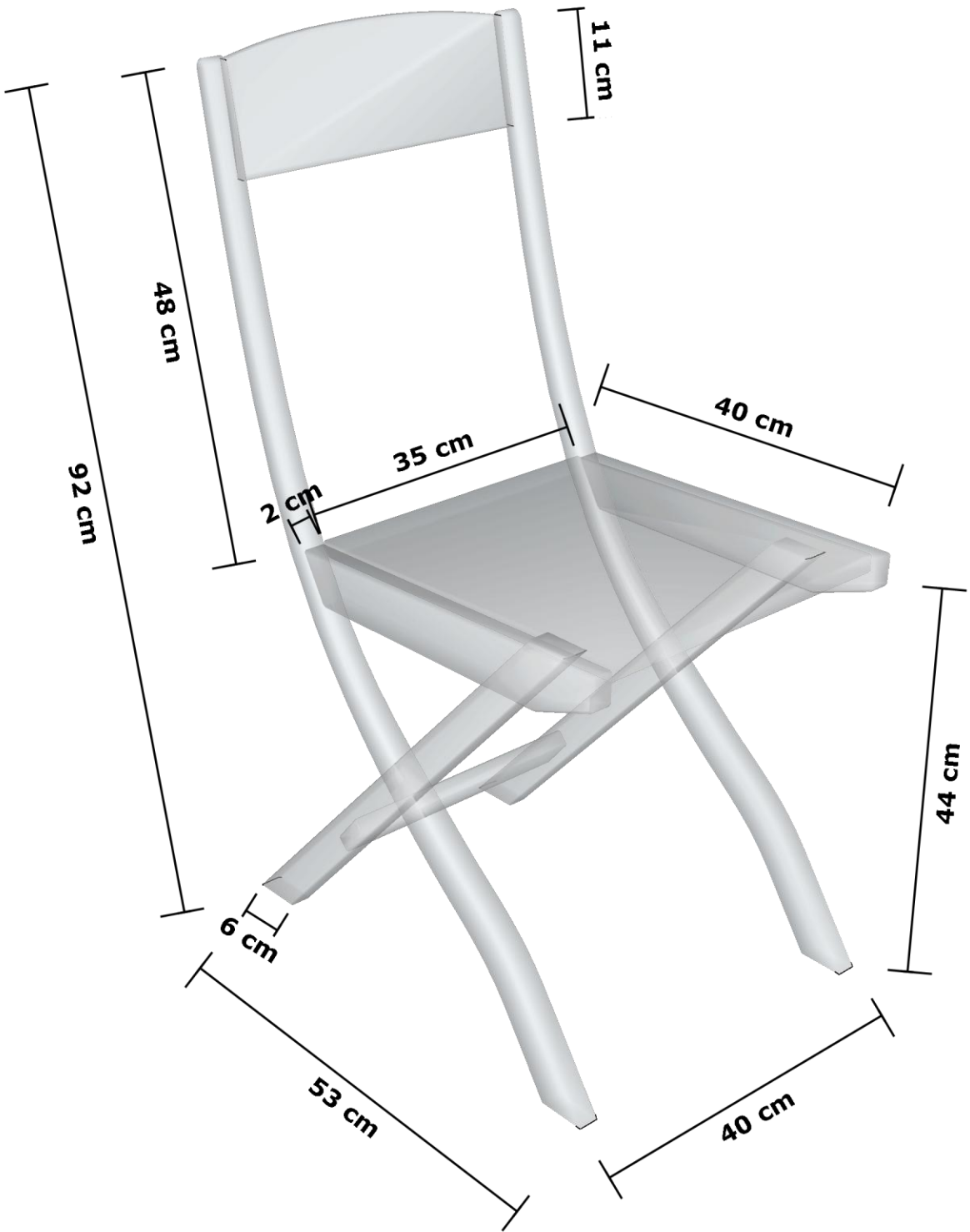
**PLANO DE SILLA #19**





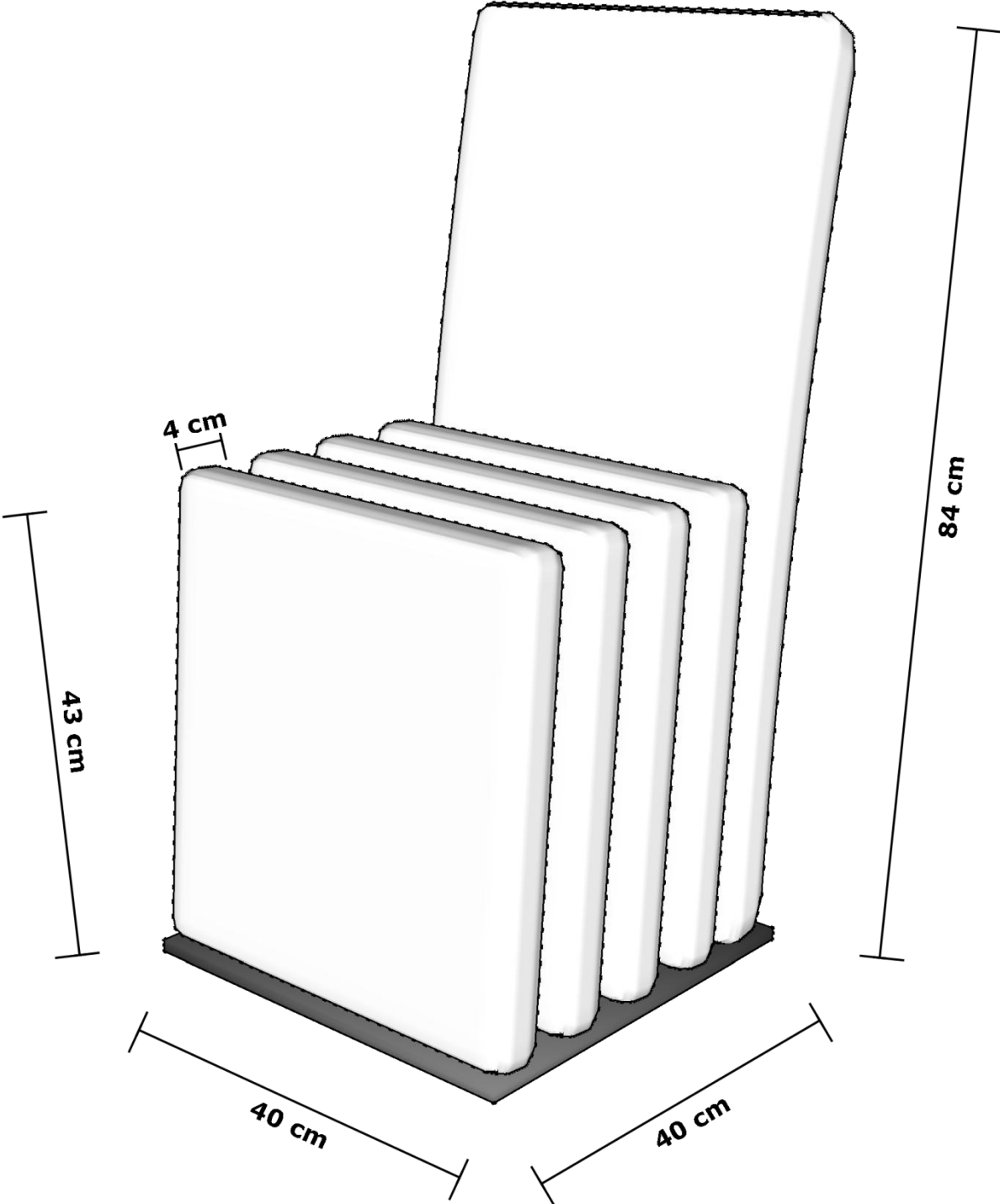
# PLANO DE SILLA #20

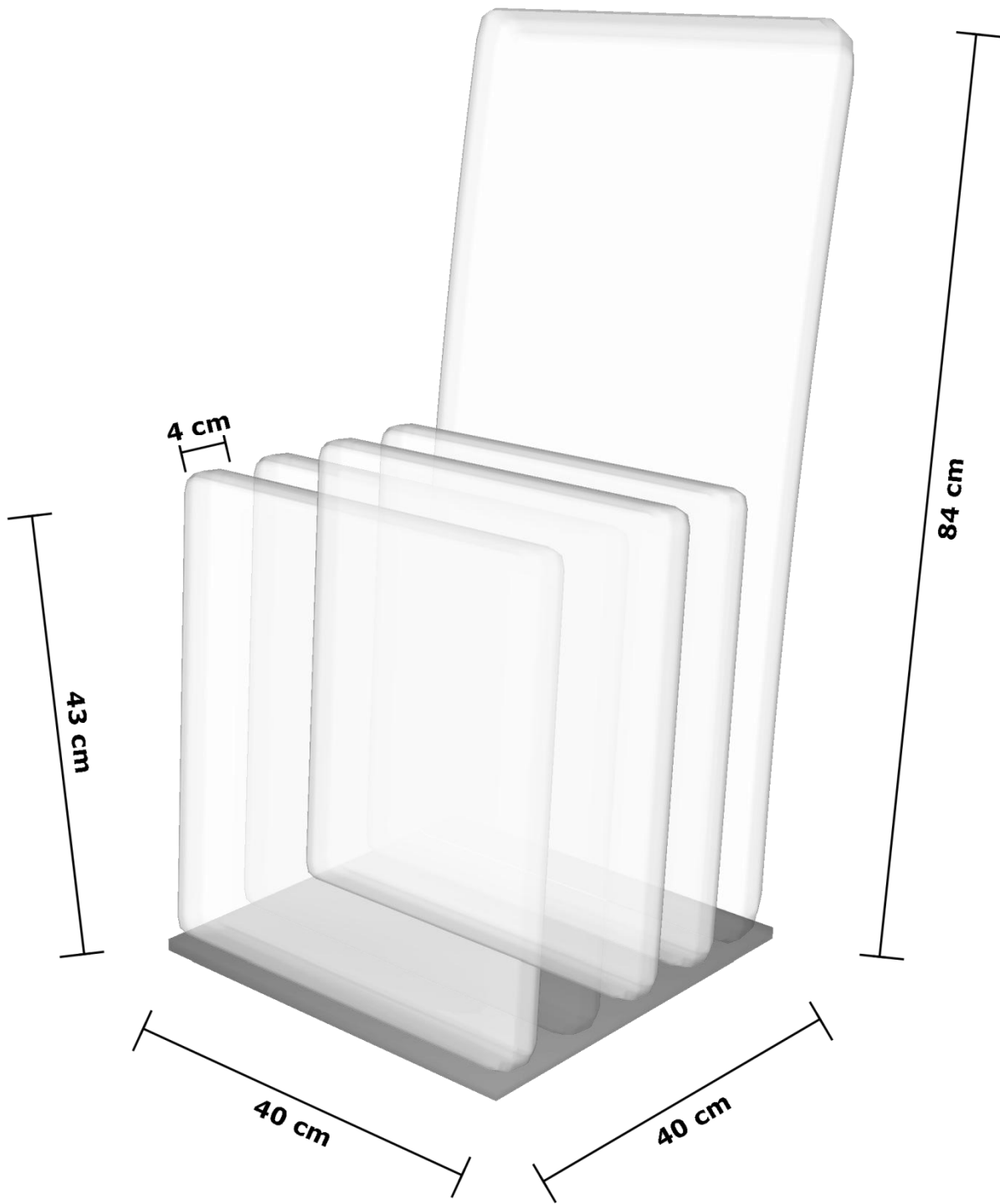




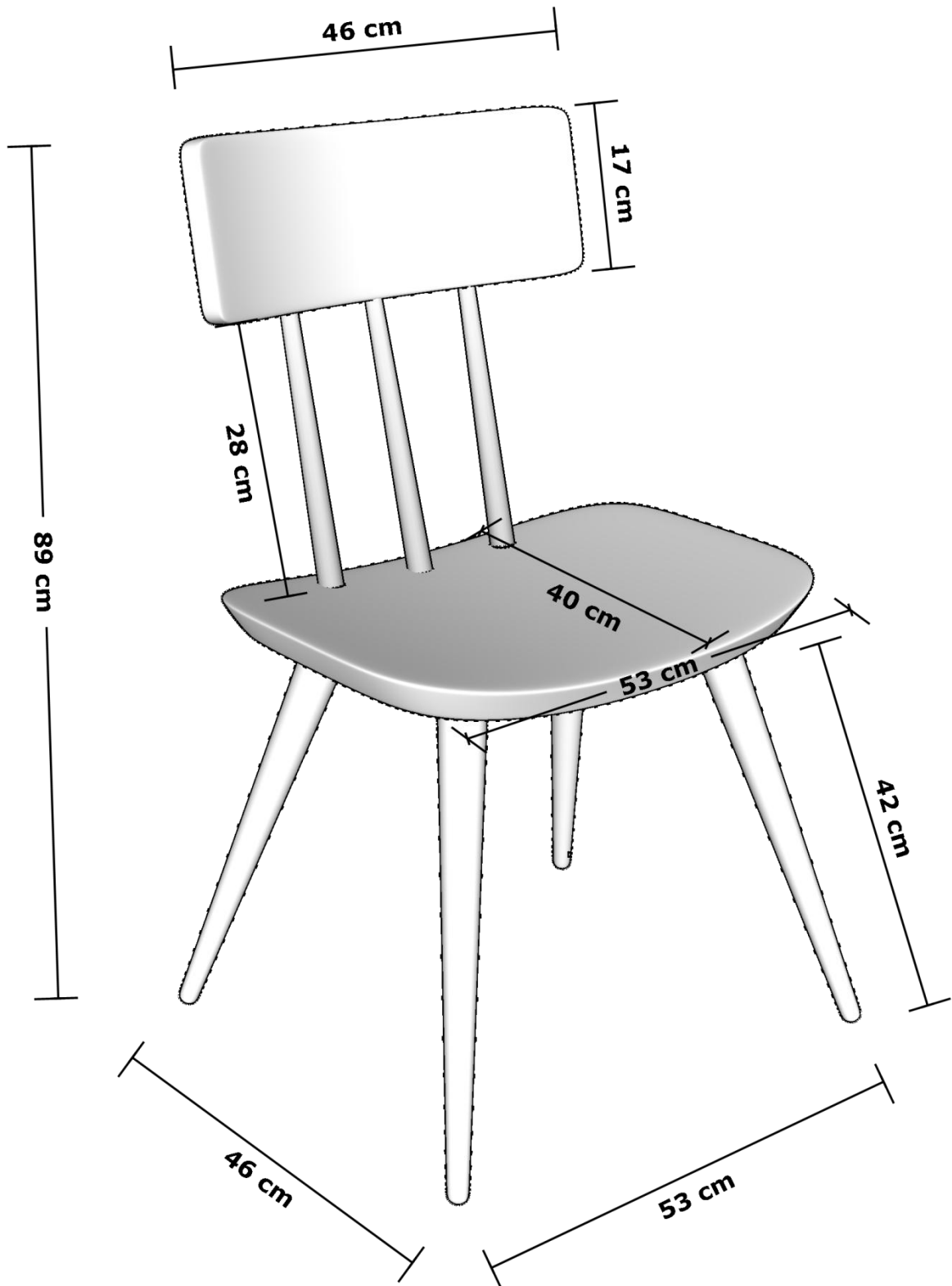


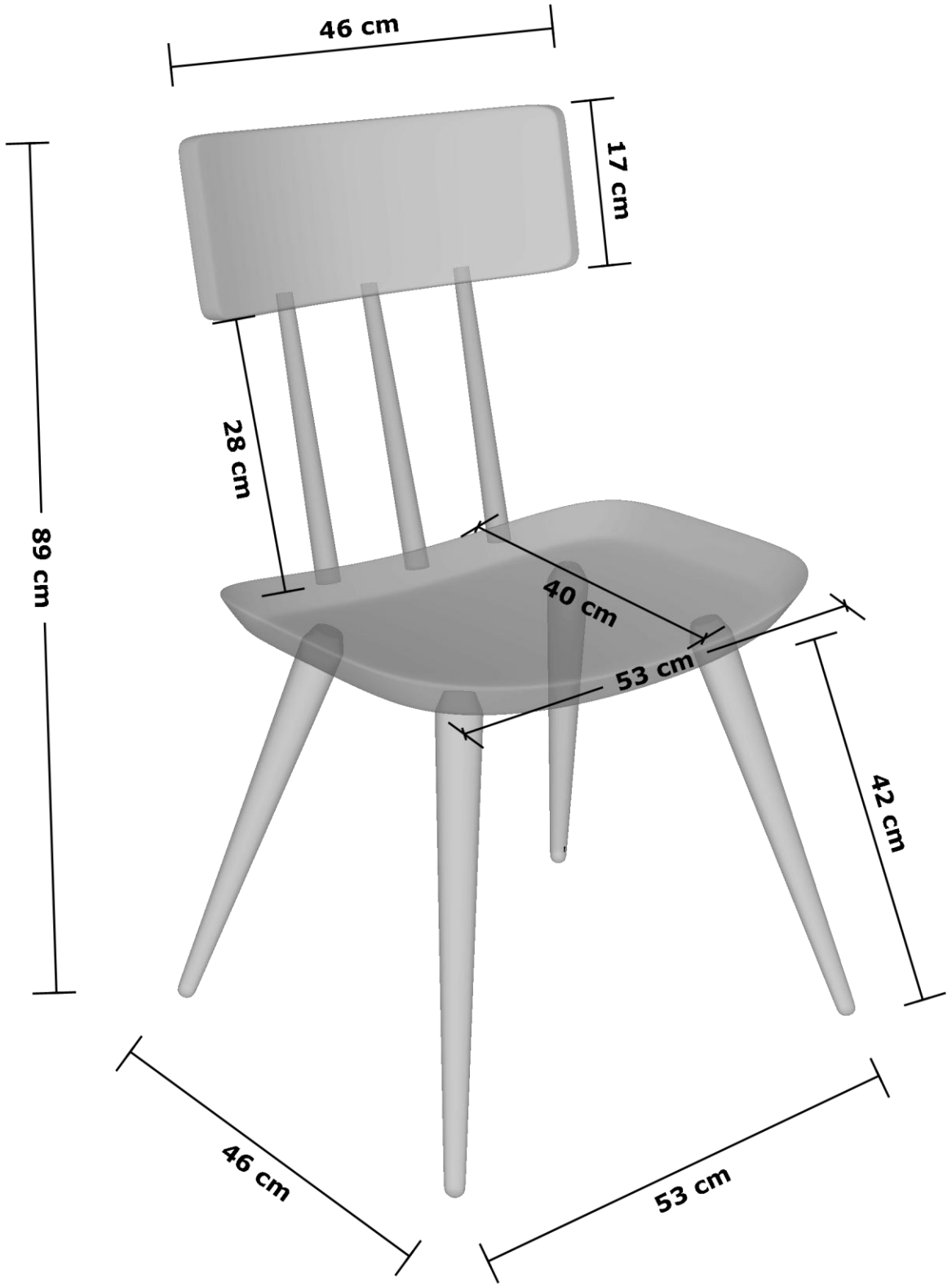
**PLANO DE SILLA #21**



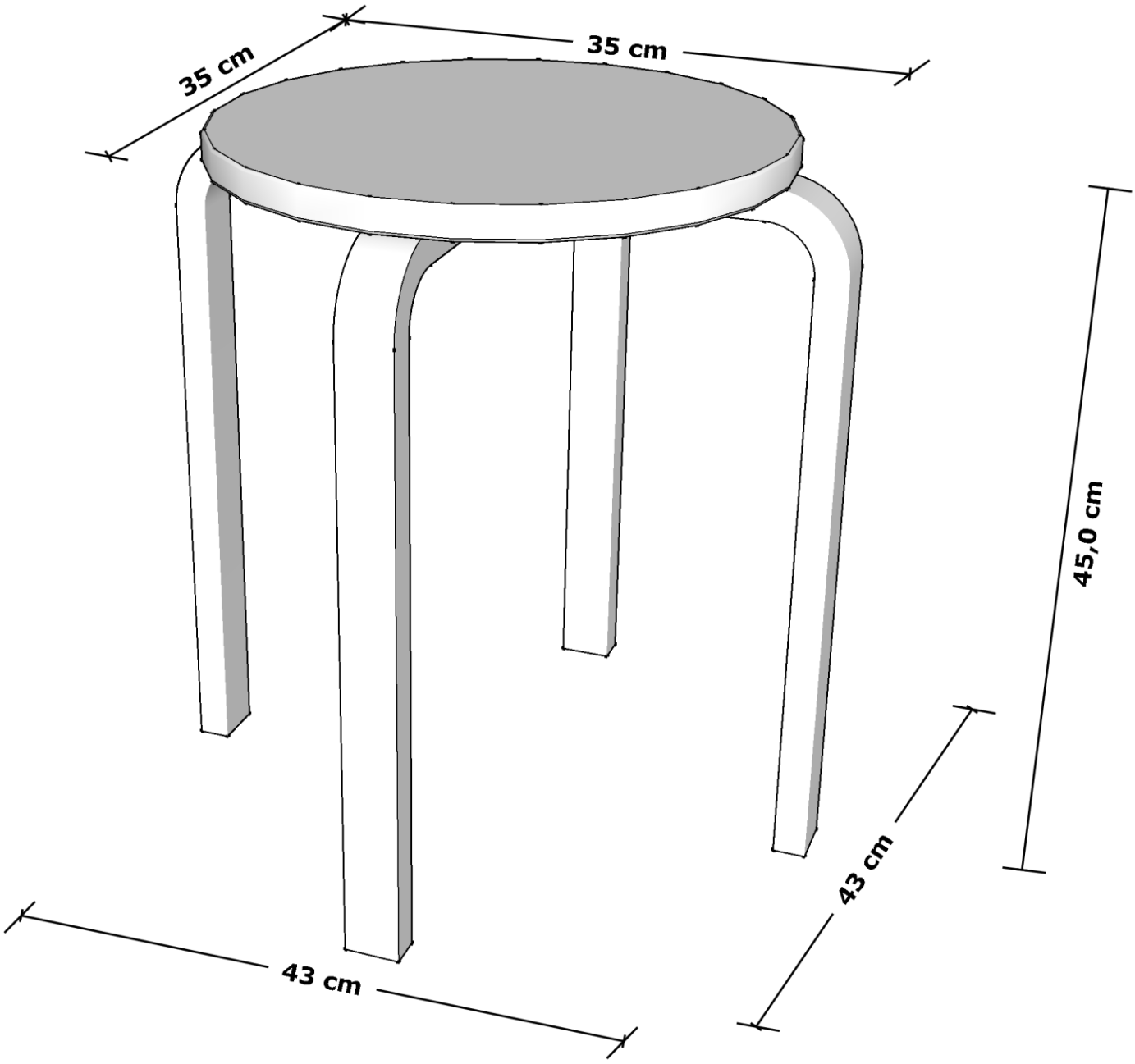


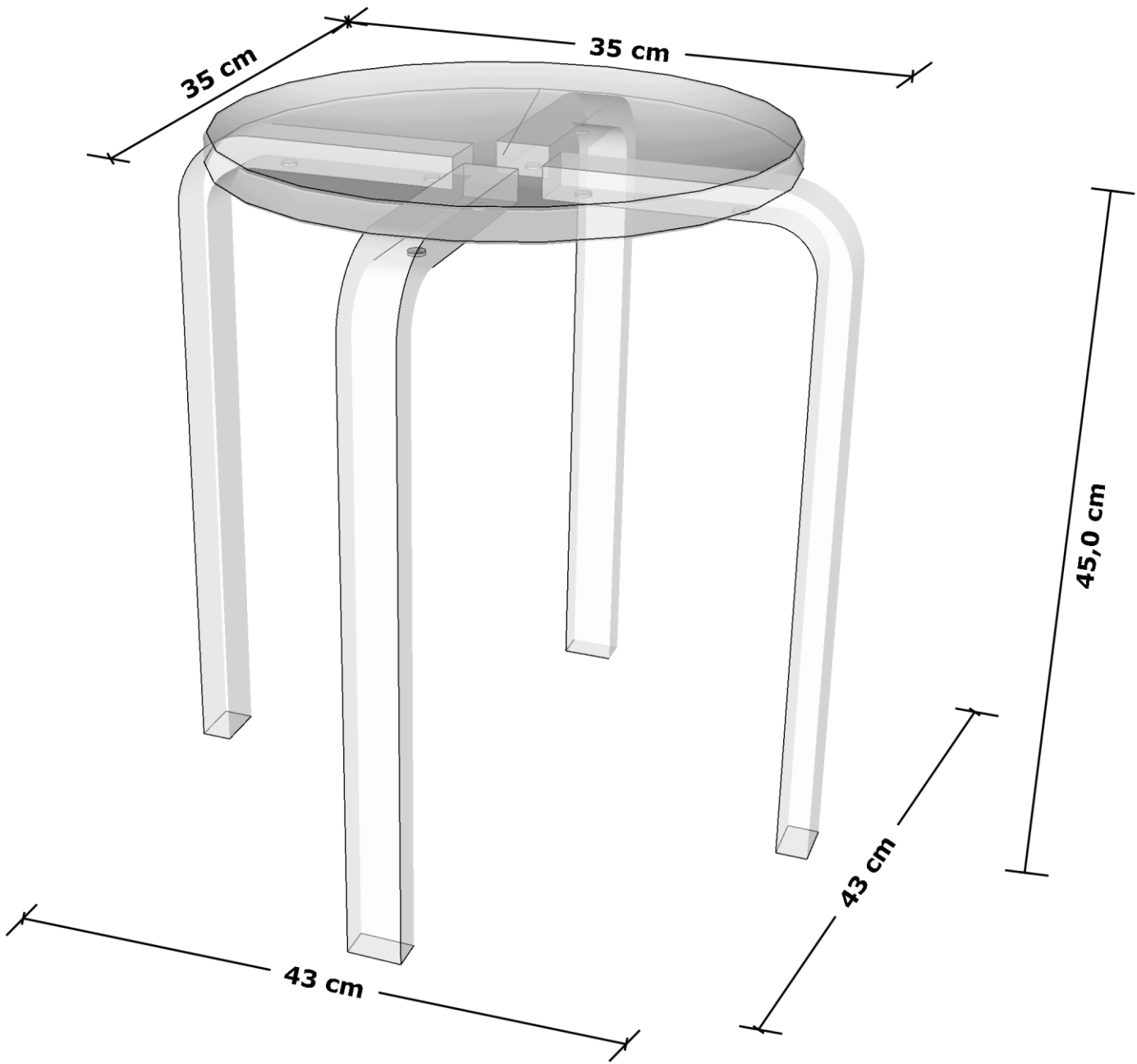
# PLANO DE SILLA #22



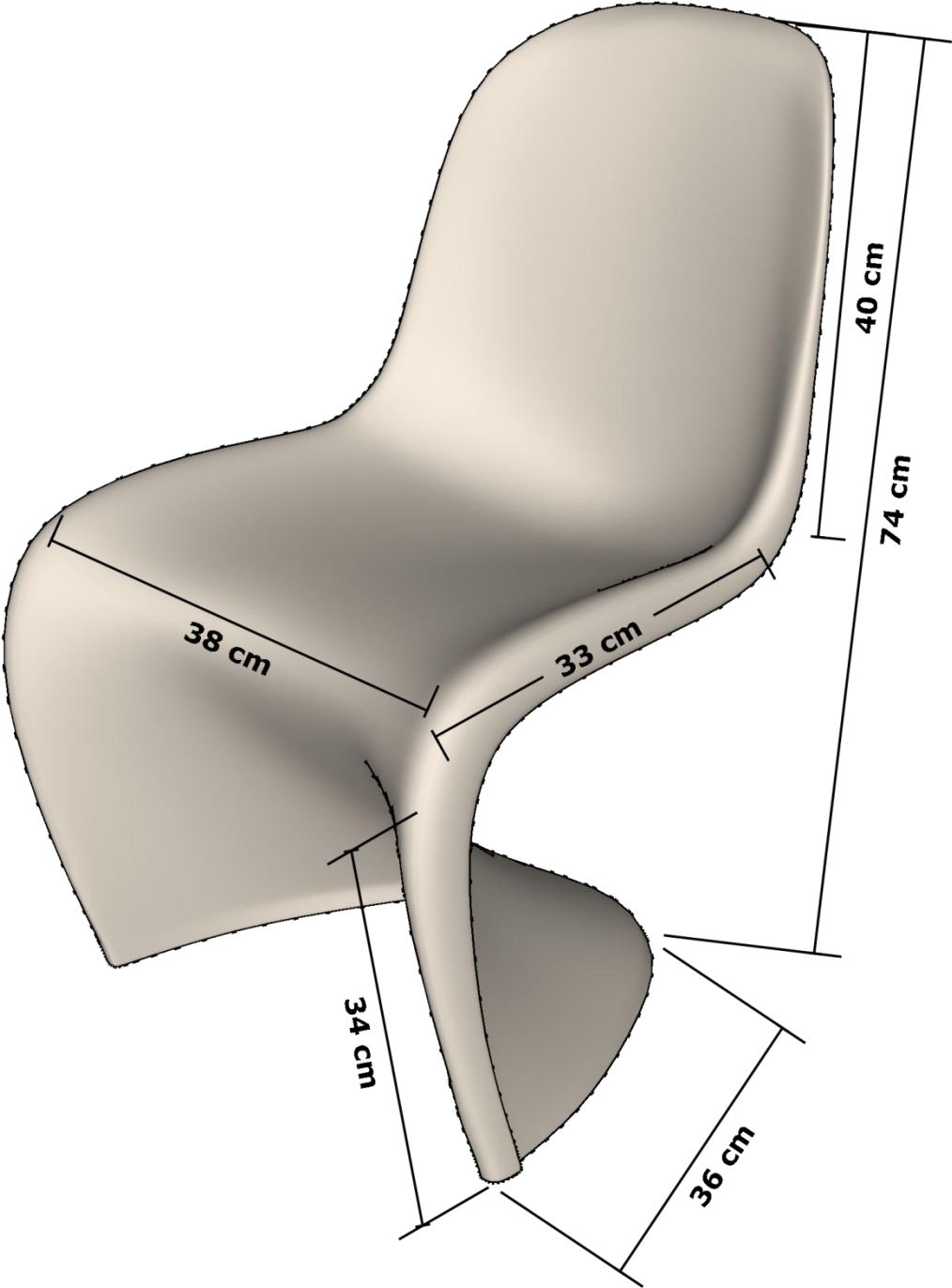


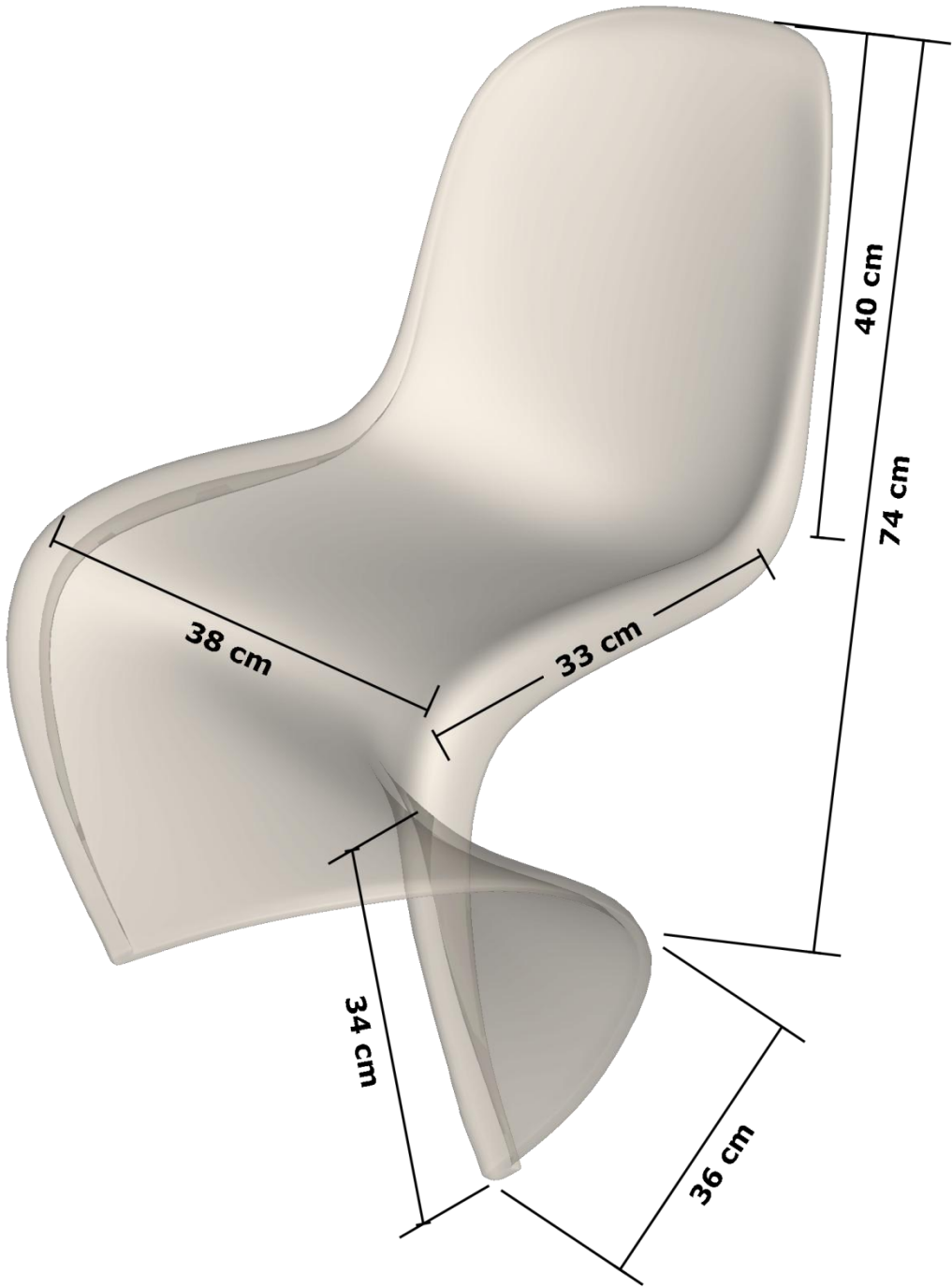
# PLANO DE SILLA #23





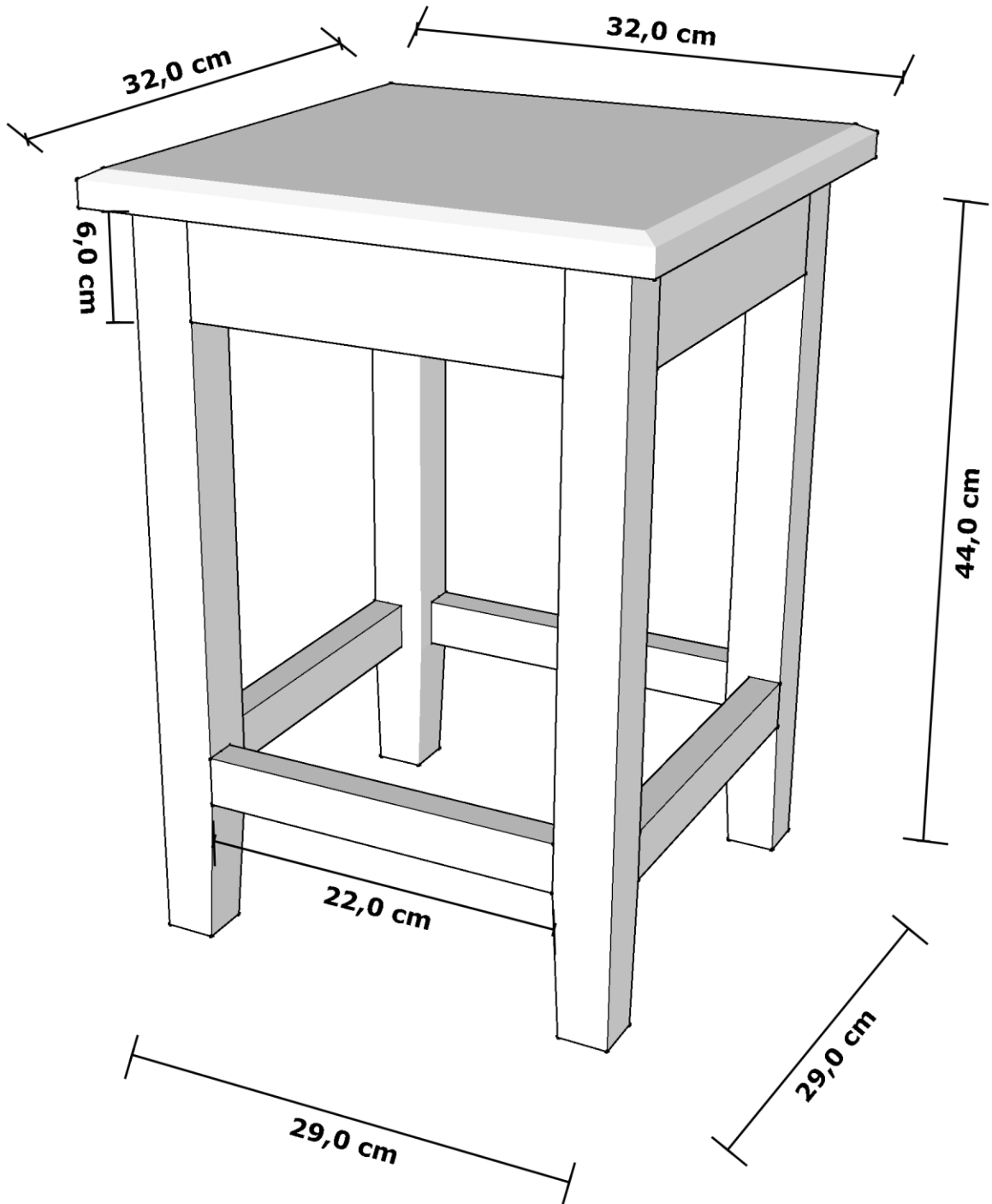
**PLANO DE SILLA #24**

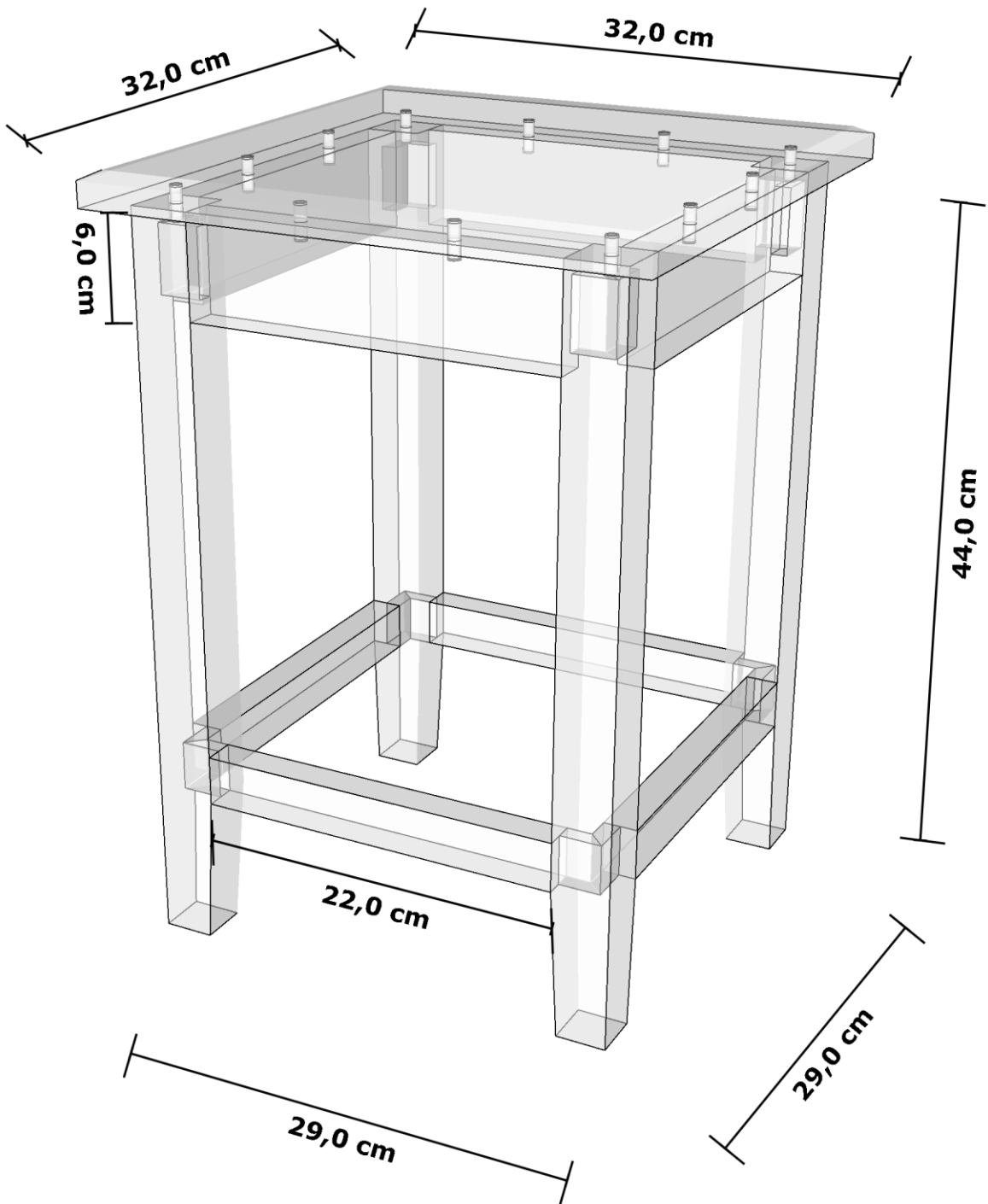




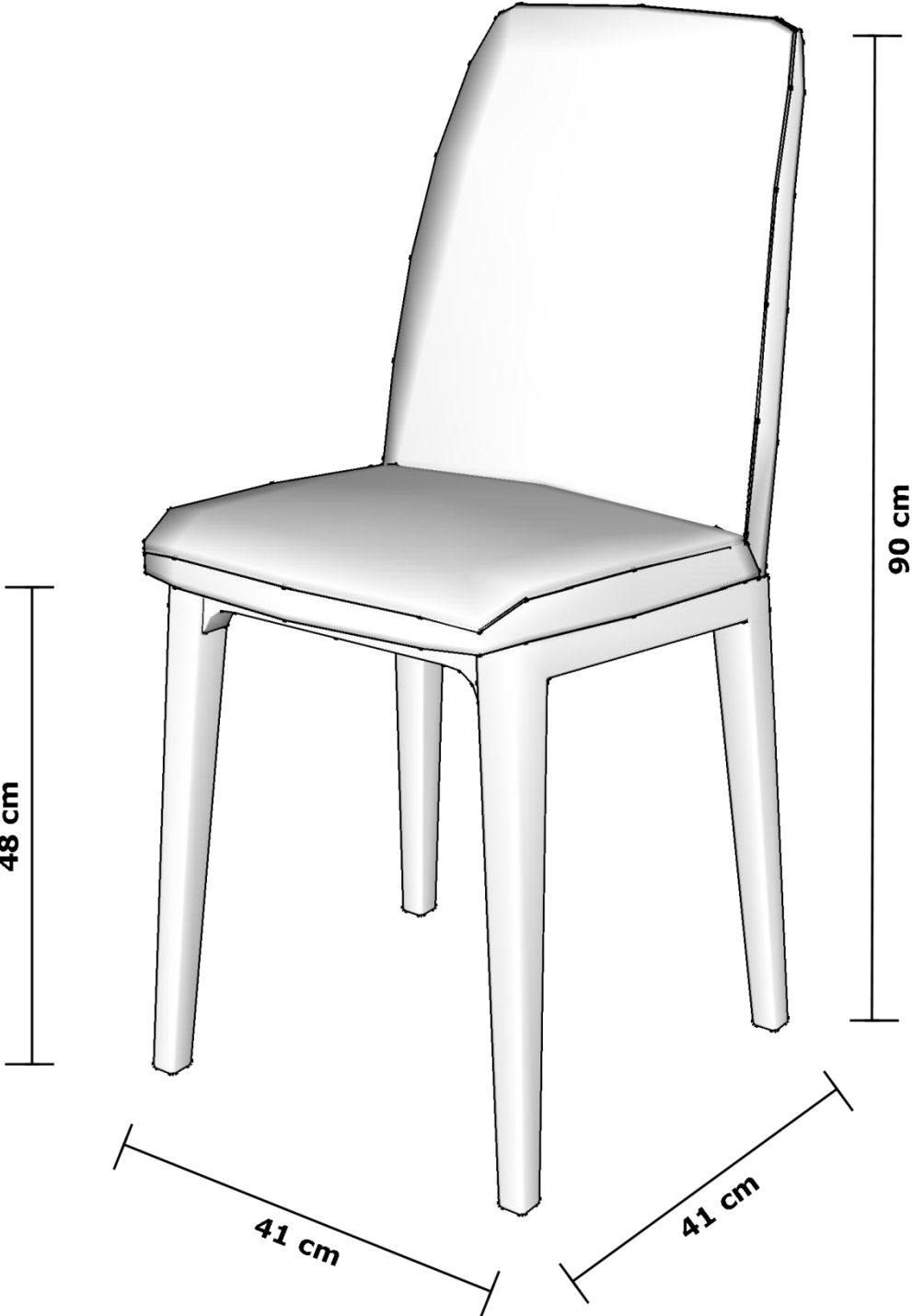


# PLANO DE SILLA #25



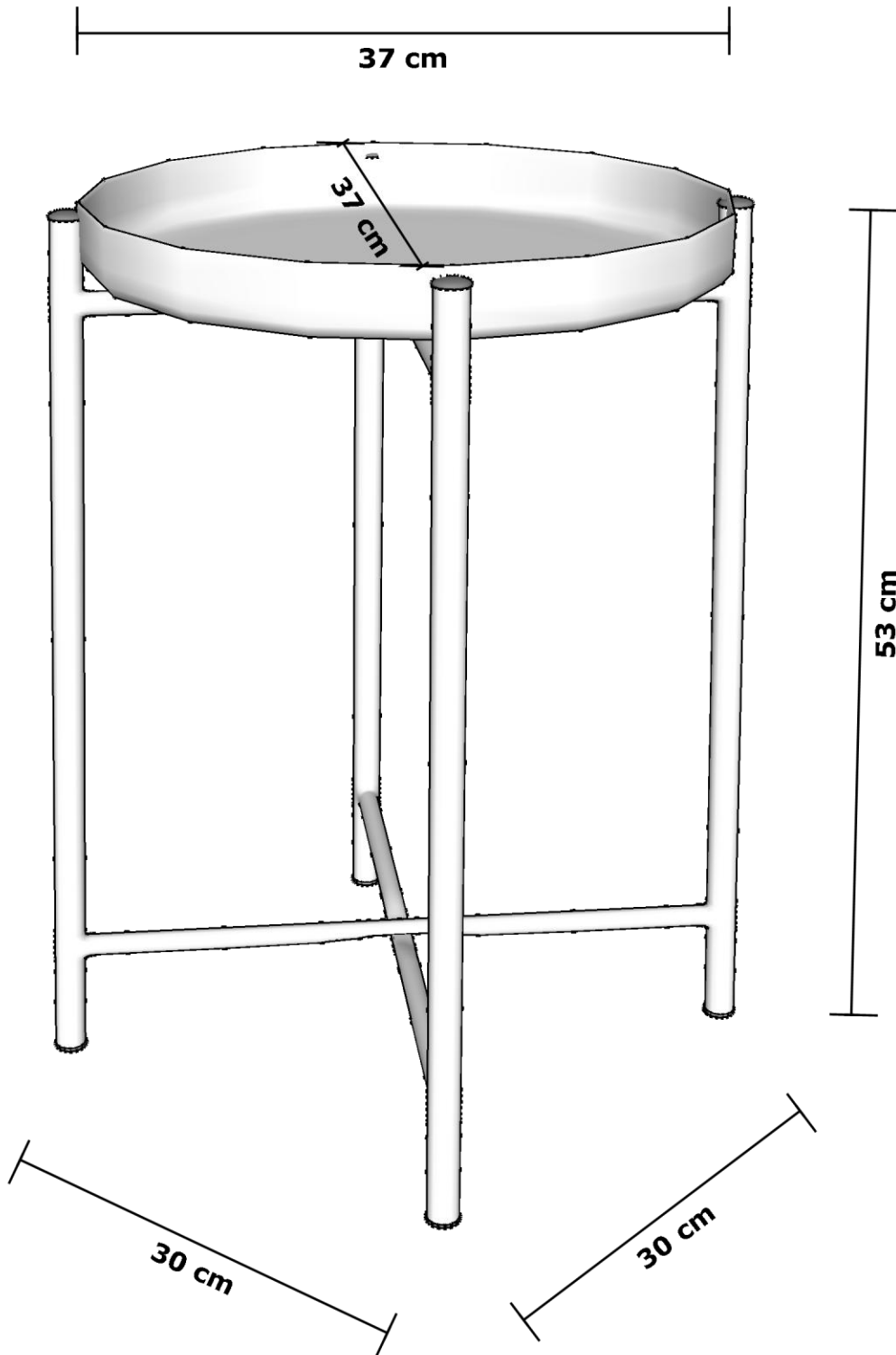


**PLANO DE SILLA #26**



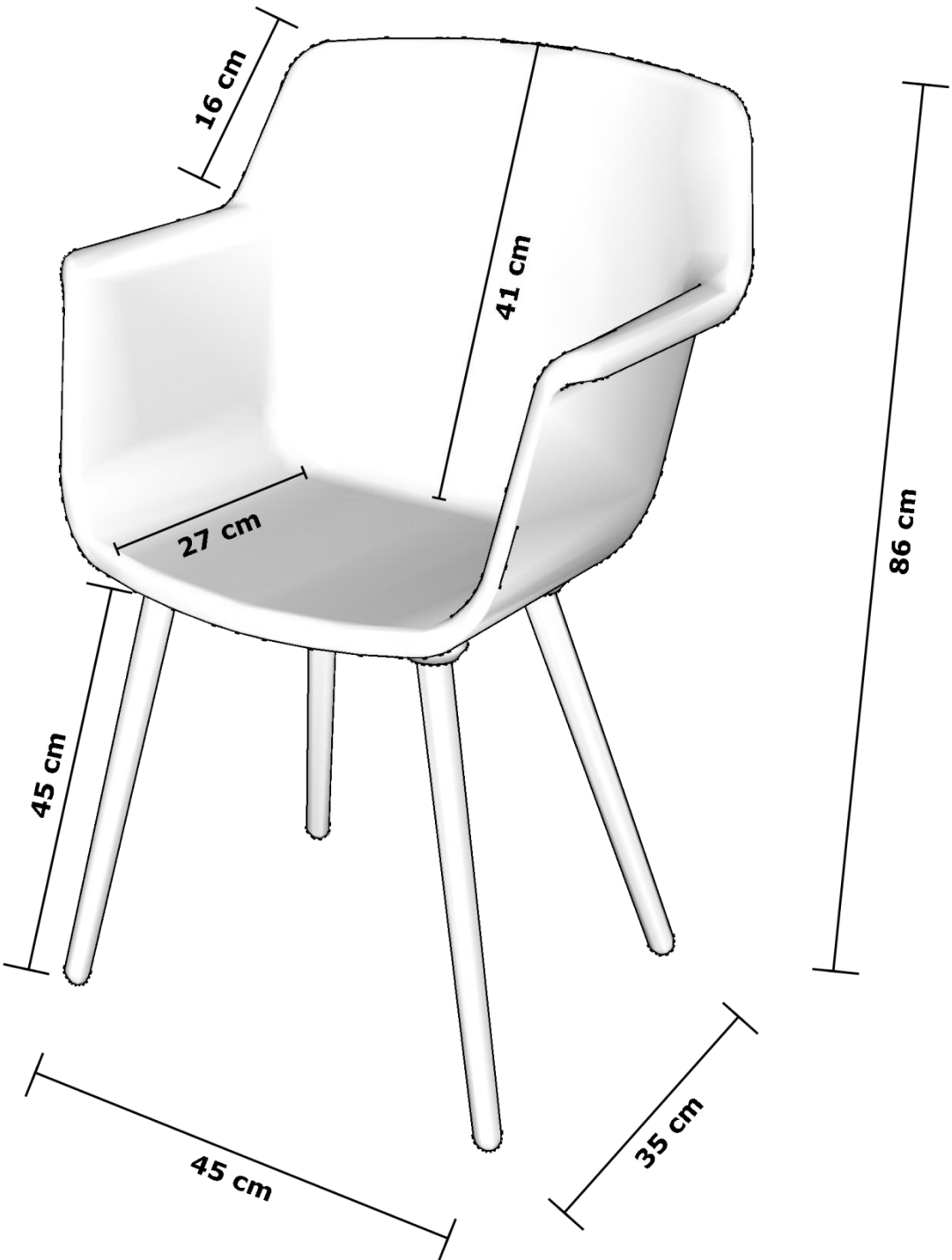


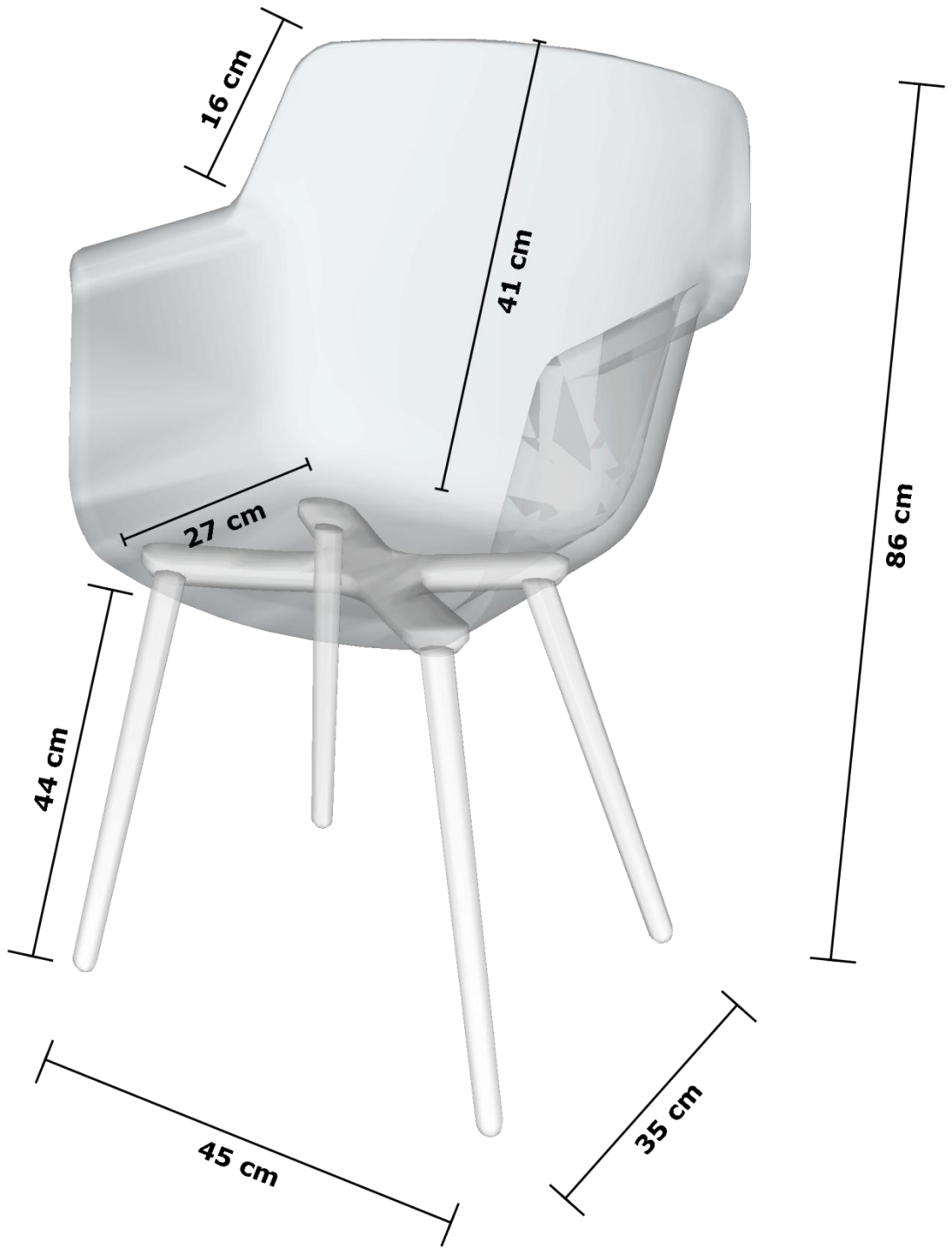
# PLANO DE SILLA #27





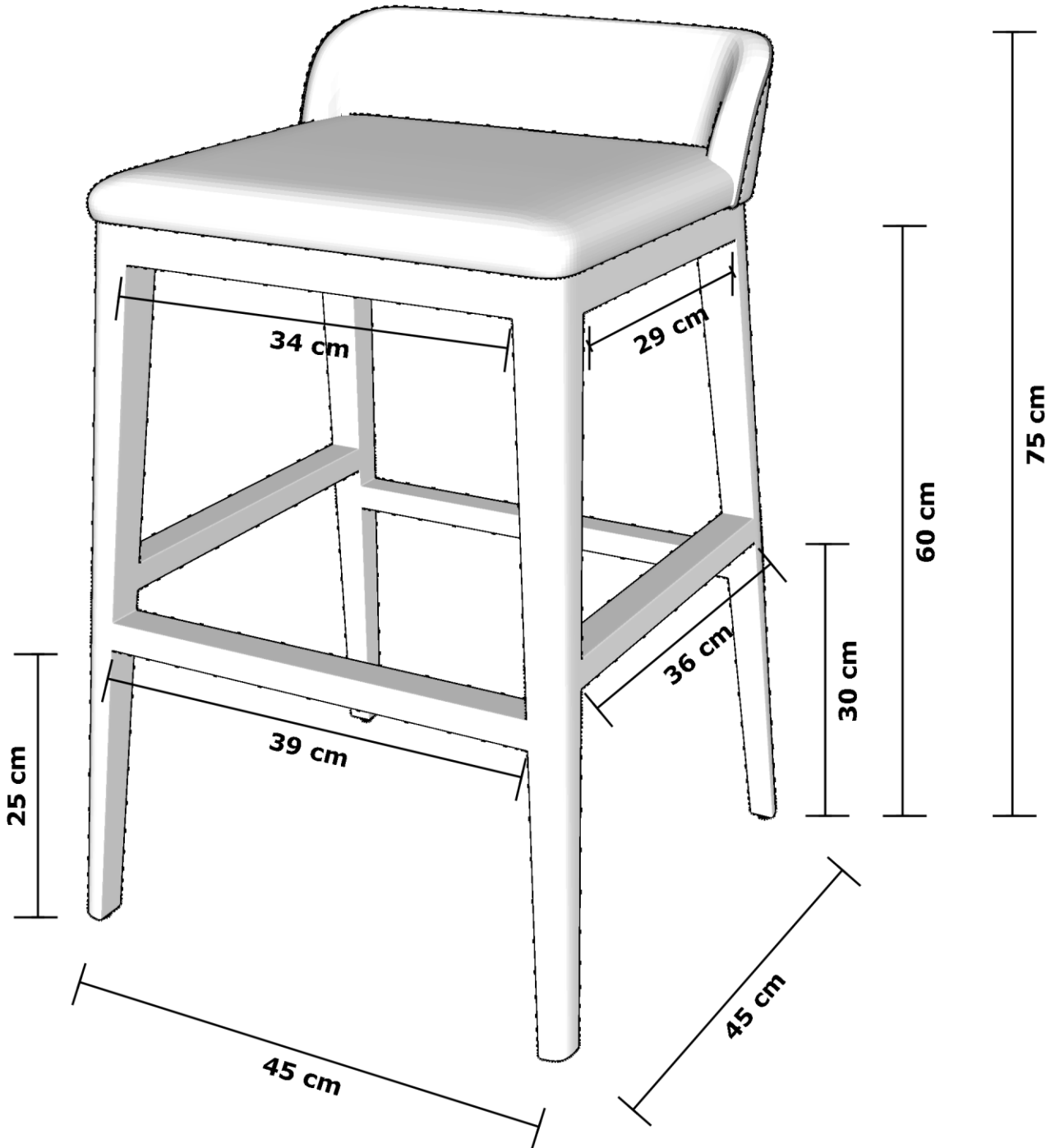
**PLANO DE SILLA #28**

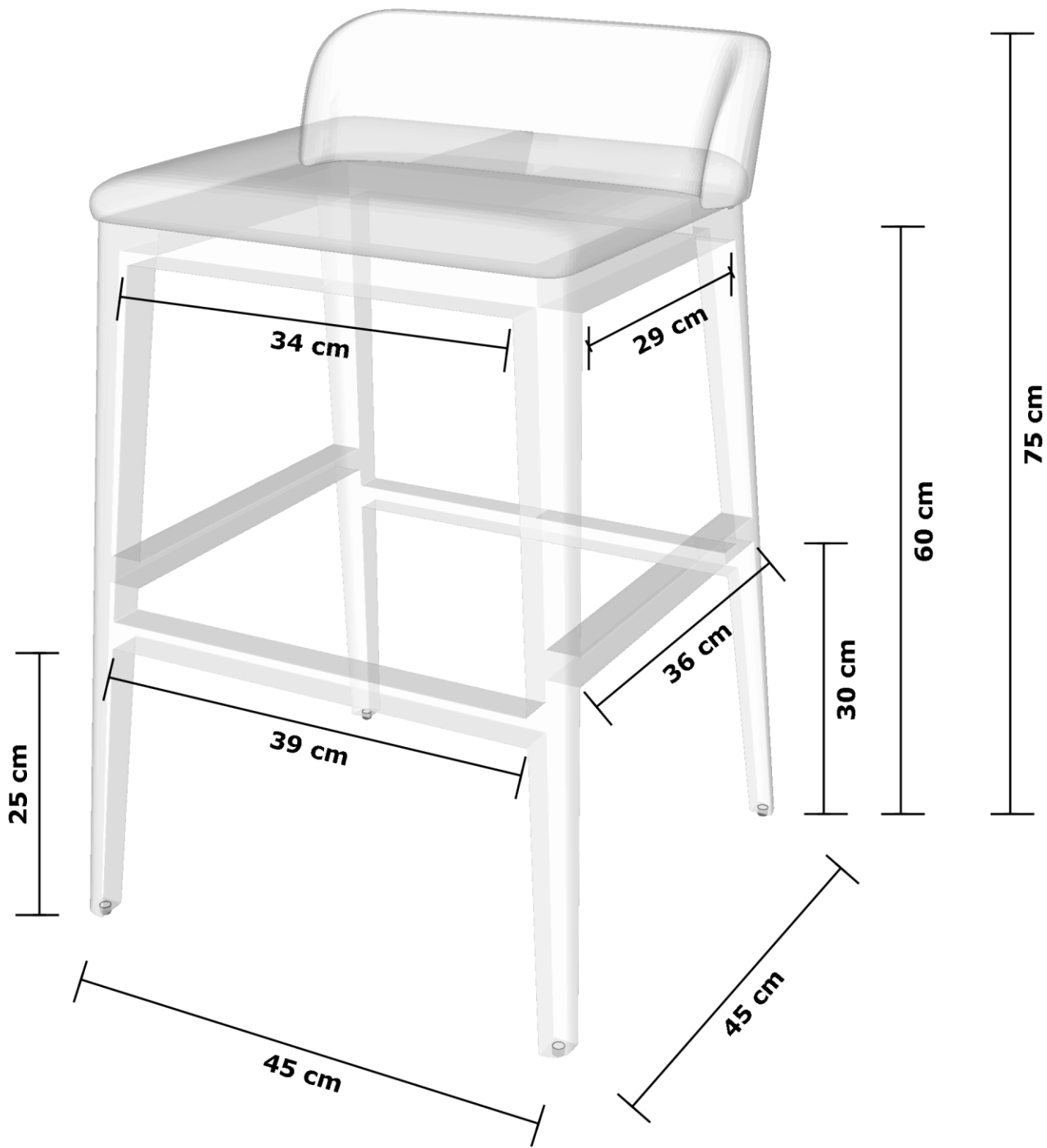




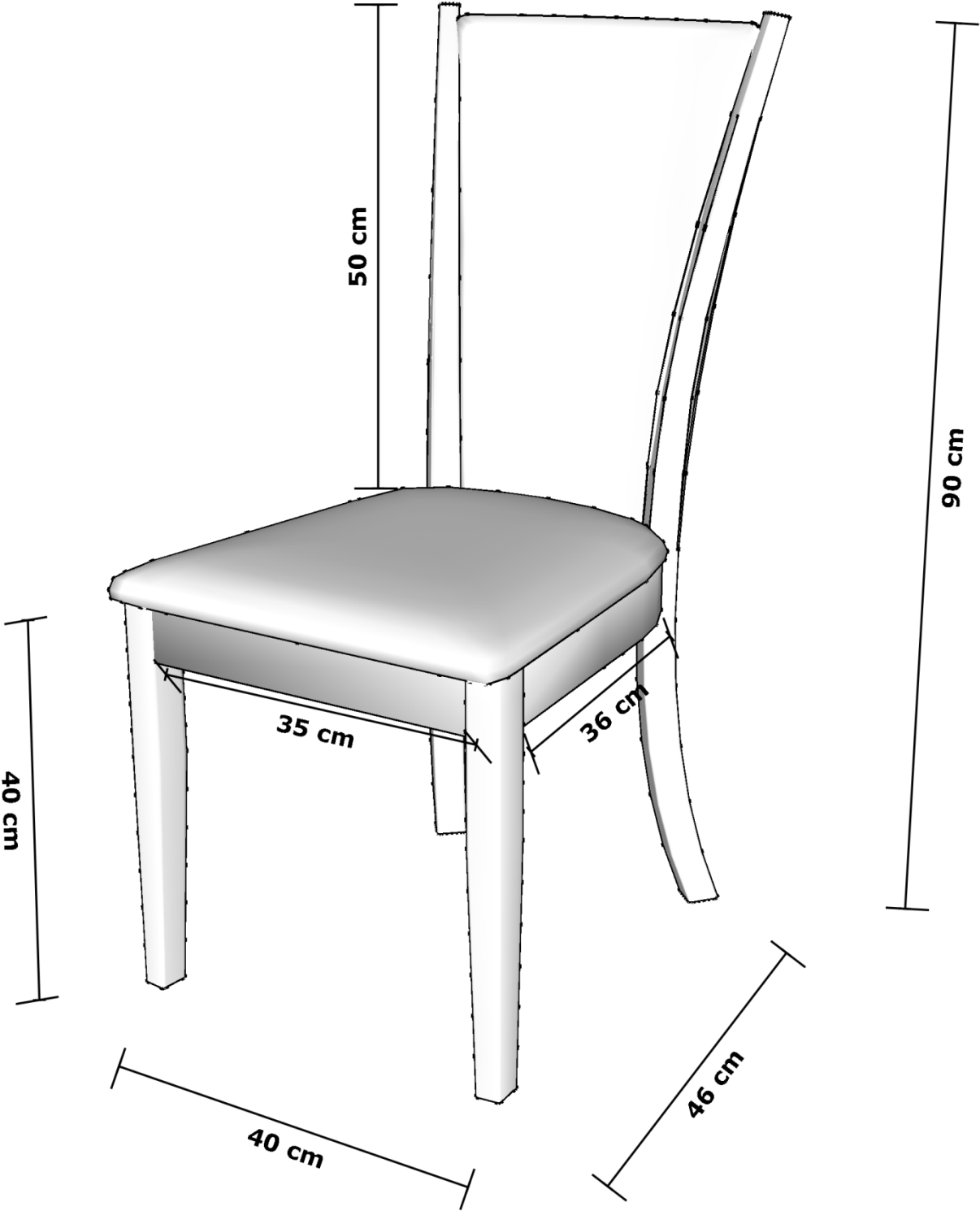


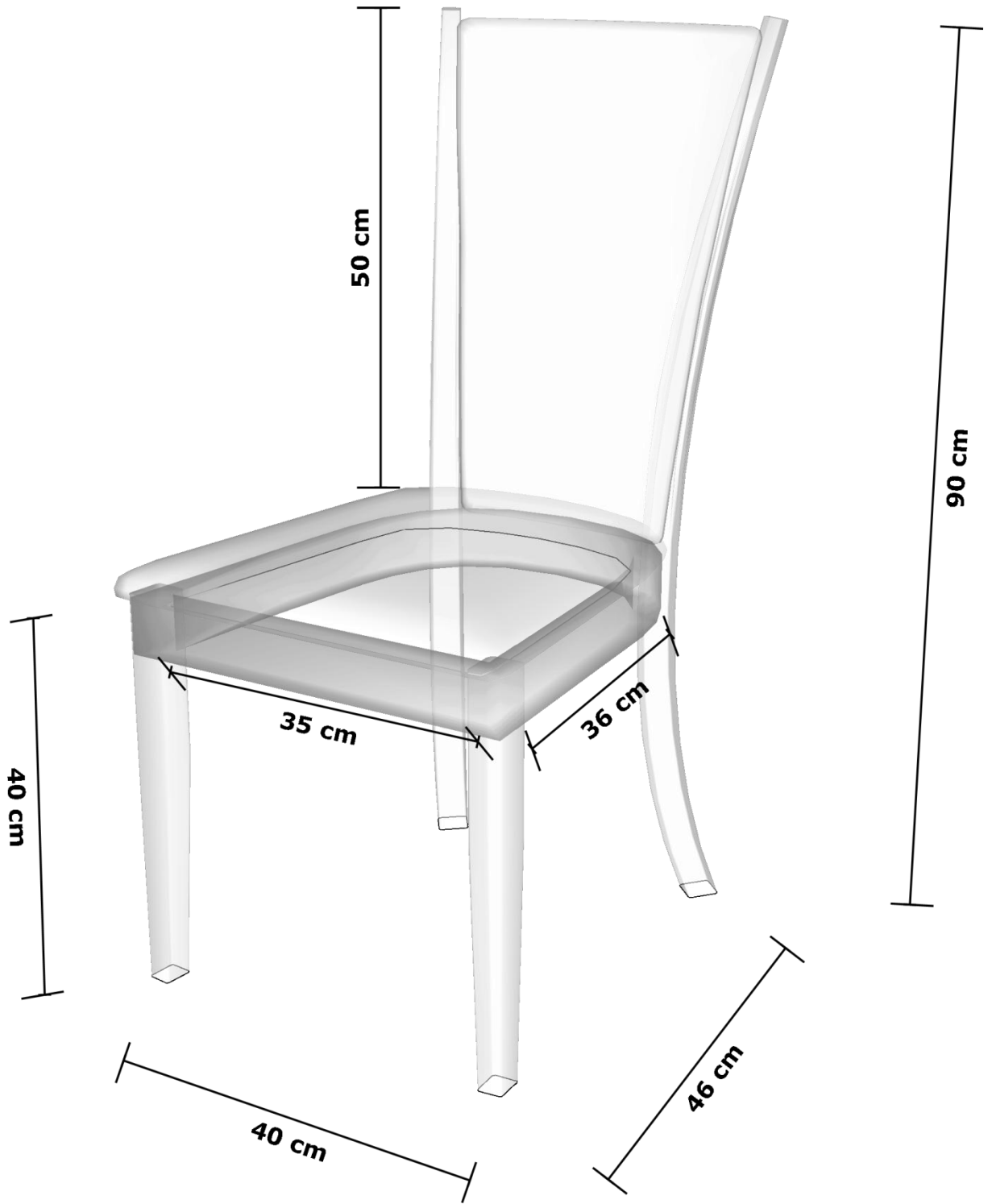
# PLANO DE SILLA #29





# PLANO DE SILLA #30





40 cm

50 cm

35 cm

36 cm

40 cm

46 cm

90 cm